



T/CECS 1180-2022

---

中国工程建设标准化协会标准

**装配整体式叠合混凝土结构  
施工及质量验收规程**

Specification for construction and quality acceptance of monolithic  
precast composite concrete structures

中国 出版社

中国工程建设标准化协会标准

# 装配整体式叠合混凝土结构

## 施工及质量验收规程

Specification for construction and quality acceptance of monolithic  
precast composite concrete structures

**T/CECS 1180-2022**

主编单位：三一筑工科技股份有限公司

批准单位：中国工程建设标准化协会

施行日期：2023年3月1日

中国 出版社

2022 北 京

# 前 言

根据中国工程建设标准化协会《关于印发〈2021 年第一批协会标准制订、修订计划〉的通知》（建标协字[2021]11 号）的要求，编制组经深入调查研究，认真总结实践经验，参考国内外先进标准，并在广泛征求意见的基础上，制定本规程。

本规程共分 6 章和 4 个附录，主要内容包括：总则、术语、基本规定、构件检验与运输、结构施工、质量验收等。

本规程的某些内容可能直接或间接涉及专利，本规程的发布机构不承担识别这些专利的责任。

本规程由中国工程建设标准化协会混凝土结构专业委员会归口管理，由三一筑工科技股份有限公司负责具体技术内容的解释。执行过程中，如有意见或建议，请反馈给三一筑工科技股份有限公司（地址：北京市昌平区北清路 8 号，邮政编码：102200）。

主编单位：三一筑工科技股份有限公司

参编单位：同济大学

长沙市建设工程质量安全监督站

中国建筑设计研究院有限公司

山东省建筑设计研究院有限公司

同圆设计集团股份有限公司

中国建筑第八工程局有限公司

中天建设集团有限公司

东南大学

东南大学建筑设计研究院有限公司

湖南紫竹源房地产有限公司

湖南工程学院

主要起草人：马荣全 李 涛 薛伟辰 庞玉栋 李志阔 马云飞 蒋世林

亓立刚 张维汇 张步亭 李 亚 朱正荣 丛 勳 李 然

杨香福 刘玉涛 孙伯禹 张 宏 肖阿林 黄 谦 欧阳攀

孙彤彤 李当生 李雨舟 慎旭双 高晓明 白世烨 张开国

马 钊 陈 鹤 杨晓东 甘佳雄 张静轩 沈拥军 乔 羽

主要审查人：田春雨 吴 体 陈 浩 姜洪斌 朱海军 秦 珩 谷明旺

魏国伟 梅献忠

# 目 次

1 总 则 .....	(1)
2 术 语 .....	(2)
3 基 本 规 定 .....	(3)
4 构件检验与运输 .....	(4)
4.1 一般规定 .....	(4)
4.2 构件质量检验 .....	(4)
4.3 标识与交付 .....	(9)
4.4 运输与堆放 .....	(9)
5 结 构 施 工 .....	(12)
5.1 一般规定 .....	(12)
5.2 施工准备 .....	(13)
5.3 预制空腔墙安装施工 .....	(14)
5.4 预制空腔柱安装施工 .....	(15)
5.5 后浇筑混凝土施工 .....	(16)
5.6 密封与防水施工 .....	(17)
6 质 量 验 收 .....	(19)
6.1 一般规定 .....	(19)
6.2 预制构件 .....	(19)
6.3 安装与连接 .....	(22)
6.4 后浇混凝土 .....	(24)
6.5 密封与防水 .....	(25)
6.6 结构实体检验 .....	(26)
6.7 混凝土结构子分部工程验收 .....	(26)
附录A 构件裂缝宽度等级评定 .....	(28)
附录B 检验批验收记录表 .....	(29)
附录C 叠合结构内混凝土成型质量检验 .....	(39)
附录D 后浇混凝土施工记录表 .....	(42)
用词说明 .....	(43)
引用标准名录 .....	(44)
附：条文说明 .....	(45)

# Contents

1	General provisions .....	(1)
2	Terms .....	(2)
3	Basic requirements .....	(3)
4	Prefabricated component inspection and transportation .....	(4)
4.1	General requirements .....	(4)
4.2	Prefabricated component inspection .....	(4)
4.3	Identification and delivery .....	(9)
4.4	Storage and transportation .....	(9)
5	Construction .....	(12)
5.1	General requirements .....	(12)
5.2	Construction preparation .....	(13)
5.3	Installation of precast hollow wall .....	(14)
5.4	Installation of precast hollow column .....	(15)
5.5	Construction of post-cast concrete .....	(16)
5.6	Waterproof and sealing .....	(17)
6	Quality acceptance .....	(19)
6.1	General requirements .....	(19)
6.2	Precast member .....	(19)
6.3	Erection and connection .....	(22)
6.4	Post-cast concrete .....	(24)
6.5	Sealing and waterproof .....	(25)
6.6	Entitative inspection of concrete structure .....	(26)
6.7	Acceptance of sub-division project of concrete structure .....	(26)
Appendix A	Evaluation of crack width grades of prefabricated components .....	(28)
Appendix B	Inspection batch acceptance record sheet .....	(29)
Appendix C	Quality inspection of concrete forming in precast cavity wall .....	(39)
Appendix D	Post-cast concrete construction record .....	(42)
	Explanation of wording .....	(43)
	List of quoted standards .....	(44)
	Addition: Explanation of provisions .....	(45)

# 1 总 则

**1.0.1** 为规范装配整体式叠合混凝土结构施工及质量验收，做到安全适用、技术先进、经济合理、节能环保，确保工程质量和安全，制定本规程。

**1.0.2** 本规程适用于装配整体式叠合混凝土结构的施工和质量验收，其中装配整体式叠合混凝土结构为全部或部分采用预制空腔墙、预制空腔柱构件，经装配和连接并与现场浇筑的混凝土形成整体的装配式结构。

**1.0.3** 装配整体式叠合混凝土结构的施工及质量验收除应符合本规程外，尚应符合国家现行有关标准和现行中国工程建设标准化协会有关标准的规定。

## 2 术 语

### 2.0.1 装配整体式叠合混凝土结构 monolithic composite concrete composite structure

全部或部分采用预制空腔墙、预制空腔柱构件，经装配和连接，并与现场浇筑的混凝土形成整体的装配式结构，简称叠合结构。

### 2.0.2 预制空腔墙 precast hollow wall

由成型钢筋骨架及两侧预制混凝土墙板组成，中间为空腔的预制构件。

### 2.0.3 预制夹心保温空腔墙 precast hollow wall with sandwiched insulation

由成型钢筋骨架及两侧预制混凝土墙板组成，中间空腔设置保温层，通过拉结件将内、外叶板可靠连接的预制构件。

### 2.0.4 预制空腔柱 precast hollow column

由成型钢筋骨架与混凝土制作而成的中空预制柱构件。

### 2.0.5 混凝土叠合受弯构件 flexural composite concrete member

预制混凝土梁、板顶部在现场后浇混凝土而形成的整体受弯构件，简称叠合受弯构件。

### 2.0.6 成型钢筋骨架 reinforcement cage

按设计图纸规定的规格、形状、尺寸等技术要求，通过绑扎或焊接方式成型的钢筋骨架。

### 2.0.7 竖向连接钢筋 vertical connecting reinforcement

竖直方向安装，用于上下层预制空腔墙或空腔柱连接的钢筋或钢筋制品。

### 2.0.8 水平连接钢筋 horizontal connecting reinforcement

水平方向安装，用于本层预制空腔墙与边缘构件、相邻预制空腔墙和框架柱等连接的钢筋或钢筋制品。

### 2.0.9 混凝土粗糙面 rough surface of prefabricated concrete component

预制构件结合面上的凹凸不平或骨料显露的表面，或简称粗糙面。分为冲毛粗糙面、拉毛粗糙面、压痕粗糙面等。

### 2.0.10 可调组合式钢筋接头 adjustable assembled re-bar connector

施工现场多根钢筋在同一区域通过多件组合，将钢筋与接头通过机械咬合作用和接头端面的承压作用，使一根钢筋中的力传递至另一根钢筋的连接接头。

### 3 基本规定

- 3.0.1** 装配整体式叠合混凝土结构构件的深化设计应符合国家现行有关标准的规定，除满足连接节点、接缝性能、建筑模数等要求外，还应满足建筑、结构和机电设备、装修等各专业及构件制作、运输、安装等各环节的综合要求。
- 3.0.2** 装配整体式叠合混凝土结构施工前应制定施工组织设计、施工方案。施工组织设计的内容应符合现行国家标准《建筑工程施工组织设计规范》GB/T 50502 的有关规定；施工方案的内容应包括构件安装及节点施工方案、构件安装的质量管理及安全措施等。
- 3.0.3** 装配整体式叠合混凝土结构施工除应符合本规程外尚应符合环境保护与绿色施工的综合要求。
- 3.0.4** 施工中的劳动防护、防火要求等安全措施应符合国家现行有关标准的规定。
- 3.0.5** 预制混凝土构件生产应建立首件验收制度。预制混凝土构件制作的同类型首个预制构件，建设单位应组织设计单位、施工单位、监理单位、预制混凝土构件制作单位进行验收，合格后方可进行批量生产。当采用驻厂监理时，驻厂监理工程师应在预制构件隐蔽验收部位、混凝土浇筑等关键工序进行监理旁站。
- 3.0.6** 装配整体式叠合混凝土结构施工应进行首段验收。工程总承包单位或施工单位宜选择有代表性的施工段进行预制构件安装，由建设单位组织设计、施工、监理和预制混凝土构件制作单位对其质量进行验收，包括对外观质量、位置尺寸偏差、连接质量、接缝防水施工质量、预留预埋件等方面进行检查，并形成验收记录。
- 3.0.7** 装配整体式叠合混凝土结构构件运输、施工及验收，宜采用信息化管理系统。



## 4 构件检验与运输

### 4.1 一般规定

- 4.1.1 预制构件制作单位应提供构件产品合格证明书、混凝土强度检验报告及其他重要检验报告等质量证明文件。
- 4.1.2 预制构件应按品种、规格分区分类存放，并设置标牌。
- 4.1.3 预制构件起吊、运输前混凝土强度应符合要求。
- 4.1.4 预制构件运输应采取防止破损的保护措施。

### 4.2 构件质量检验

4.2.1 预制构件生产时应避免出现外观质量缺陷。外观质量缺陷根据其影响结构性能、安装和使用功能的严重程度可划分为严重缺陷和一般缺陷，预制构件外观质量缺陷分类与判定标准可按表 4.2.1 的规定。

表 4.2.1 预制构件外观质量缺陷分类与判定标准

名称	现象	严重缺陷	一般缺陷	标准
露筋	构件内钢筋未被混凝土包裹而外露	纵向受力钢筋有露筋	其他钢筋有少量露筋	纵向受力钢筋只要存在露筋现象的均属于严重缺陷；除纵向受力钢筋外的其它钢筋露筋均属于一般缺陷
蜂窝	混凝土表面缺少水泥砂浆而形成石子外露	构件主要受力部位有蜂窝	其他部位有少量蜂窝	构件主要受力部位存在大于等于 400cm <sup>2</sup> 的蜂窝均属于严重缺陷；构件存在小于 400cm <sup>2</sup> 的蜂窝均属于一般缺陷
孔洞	混凝土空穴深度和长度均超过保护层厚度	构件主要受力部位有孔洞	其他部位有少量孔洞	构件主要受力部位大于等于 25cm <sup>2</sup> 或深度大于等于 30mm 的孔洞均属于严重缺陷；构件存在小于 25cm <sup>2</sup> 且深度小于 30mm 的孔洞属于一般缺陷
夹渣	混凝土中夹有杂物且深度超过保护层厚度	构件主要受力部位有夹渣	其他部位有少量夹渣	构件主要受力部位存在大于等于 10cm <sup>2</sup> 且深度大于构件保护层厚度的夹渣均属于严重缺陷；构件存在小于 10cm <sup>2</sup> 且深度小于构件保护层厚度的夹渣均属于一般缺陷
疏松	混凝土中局部不密实	构件主要受力部位有疏松	其他部位有少量疏松	构件主要受力部位存在大于等于 900cm <sup>2</sup> 的疏松均属于严重缺陷；构件存在小于 900cm <sup>2</sup> 的疏松均属于一般缺陷
裂缝	缝隙从混凝土表面延伸至混凝土内部	构件主要受力部位有影响结构性能或使用功能的裂缝	其他部位有少量不影响结构性能或使用功能的裂缝	本规程附录 A

外形缺陷	缺棱掉角、棱角不直、翘曲不平、飞出凸肋等；装饰面砖粘结不牢、表面不平、砖缝不顺直等	主要受力构件有严重缺棱掉角、棱角不直、翘曲不平、飞出凸肋等；装饰面砖粘结不牢	其他不影响使用功能的外形缺陷	混凝土构件缺棱掉角个数多于2个，或最大尺寸大于50mm，或最小尺寸大于20mm；均属于严重缺陷；装饰面砖粘结不牢；除严重缺陷外其它外形缺陷均属于一般缺陷
外表缺陷	构件表面麻面、掉皮、起砂、沾污等	具有重要装饰效果的清水混凝土构件有外表缺陷	其他不影响使用功能的外表缺陷	具有重要装饰效果的清水混凝土构件有外表缺陷；其他不影响使用功能的外表缺陷

**4.2.2** 预制构件出厂前应对其外观质量进行全数目测检查。预制构件外观质量不应有缺陷，对已经出现的严重缺陷应制定技术处理方案进行处理并重新检验，对出现的一般缺陷应进行修整并达到合格。

**4.2.3** 预制构件不应有影响结构性能、安装和使用功能的尺寸偏差。对超过尺寸允许偏差且影响结构性能和安装、使用功能的部位应经原设计单位认可，制定技术处理方案进行处理，并应重新检查验收。

**4.2.4** 预制构件粗糙面的外观质量、键槽的外观质量和数量应符合设计要求。预制构件粗糙面凹凸深度尺寸偏差及检验方法应符合表 4.2.4 的规定，粗糙面的面积不宜小于结合面的 80%。

检查数量：键槽数量、粗糙面处理方式应全数检查。对粗糙面凹凸深度，同一类型的构件，不应超过 100 个为一批，每批应抽查构件数量的 10%，且不应少于 5 个。粗糙面凹凸深度检验时，在每个抽查构件代表性位置测量 30 个点，取平均值。

检验方法：观察，尺量。

**表 4.2.4 预制构件粗糙面凹凸深度尺寸允许偏差及检验方法**

项 目		允许偏差 (mm)	检验方法
冲毛粗糙面	深度	+2, 0	深度尺量测
	深度	+2, 0	
拉毛粗糙面	深度	+2, 0	深度尺、钢尺量测
	沟槽平均间距	±30	
压痕粗糙面	深度	+2, 0	深度尺、钢尺量测
	沟槽平均间距	±3d	

注：d 为压痕直径。

**4.2.5** 预制构件尺寸偏差和检验方法应符合表 4.2.5-1~表 4.2.5-3 的规定。设计有规定时，尚应符合设计要求。预制构件有粗糙面时，与预制构件粗糙面相关的尺寸偏差可放大至 1.5 倍。

检查数量：按照出厂构件数量，每 100 件为一批，不足 100 件也作为一个检验批，同一类型的构件每次抽检数量不应少于该批次数量的 5%且不少于 3 件。

表 4.2.5-1 预制楼板类构件外形尺寸允许偏差和检验方法

检查项目		允许偏差 (mm)	检验方法
规格 尺寸	长度	$L < 12m$	$\pm 5$
		$12m \leq L < 18m$	$\pm 10$
		$L \geq 18m$	$\pm 20$
	宽度	$\pm 5$	用尺量两端及中间部，取其中偏差绝对值较大值
厚度	$\pm 5$		
对角线差		6	用尺量板四角和四边中部位置共 8 处，取其中偏差绝对值较大值
外形	表面平整度		3
	楼板侧向弯曲		$L/750$ 且 $\leq 10mm$
	翘曲		$L/750$
预埋 部件	预埋钢 板	中心线位置偏差	5
		平面高差	0, -5
	预埋螺 栓	中心线位置偏移	2
		外露长度	+10, -5
	预埋线 盒、电 盒	在构件平面的水平 方向中心位置偏差	10
与构件表面混凝土 高差		0, -5	
预留 孔	中心线位置偏移		5
	孔尺寸		$\pm 5$
预留 洞	中心线位置偏移		5
	洞口尺寸、深度		$\pm 5$
预留 插筋	中心线位置偏移		3
	外露长度		$\pm 5$
吊件	中心线位置偏移		10
	留出高度		0, -10
桁架筋高度		+5,0	尺量

注：1  $L$  为构件长度（mm）；

2 检查中心线、螺栓和孔道等位置偏差时，应沿纵、横两个方向量测，并取其中偏差较大值。

表 4.2.5-2 预制空腔墙构件外形尺寸允许偏差和检验方法

检查项目		允许偏差 (mm)	检验方法	
墙板高度		±4	用尺量两端及中间部，取其中偏差绝对值较大值	
叶板厚度		1, -3	用尺量四角和四边中部位置共 8 处，取其中偏差绝对值较大者	
墙板厚度		±3		
墙板宽度		±4	用尺量两端及中间部，取其中偏差绝对值较大值	
两层叶板相对位置偏差		5	上口、下口、门窗洞口各量 3 点，取最大值	
表面平整度		3	2m 靠尺和金属塞尺测量，取靠尺与构件表面的最大缝隙	
对角线差	墙板、门窗口	5	尺量两对角线	
侧向弯曲		$L/1000$ 且 $\leq 6\text{mm}$	拉线，尺量最大弯曲处	
扭翘		$L/1000$	四对角拉两根线，量测两线交点之间的距离，其值的 2 倍为扭翘值	
预留孔洞	中心线位置偏移	5	用尺量纵横两个方向尺寸，取其中较大者	
	尺寸，深度	±5	用尺量纵横两个方向的中心线位置，取其中较大者	
墙板上对应梁安装的槽口	槽口宽度、高度	5	用尺量纵横两个方向尺寸，取其中较大者	
	槽口侧壁定位偏差	5		
门窗洞	中心线位置偏移	5	用尺量纵横两个方向尺寸，取其中较大者	
	宽度、高度	±3	用尺量纵横两个方向的中心线位置，取其中最大者	
预埋螺栓等预埋件	预埋锚板	中心位置偏移	5	用尺量测纵横两个方向的中心线位置，取其中较大值
		平面高差	0, -5	用尺紧靠在预埋件上，用模形塞尺量测预埋件平面与混凝土面的最大缝隙
	预埋螺栓	中心位置偏移	2	用尺量测纵横两个方向的中心线位置，取其中较大值
		外露长度	+10, -5	尺量
	预埋套筒、螺母	中心位置偏差	2	用尺量测纵横两个方向的中心线位置，取其中较大值
		平面高差	0, -5	用尺紧靠在预埋件上，用模形塞尺量测预埋件平面与混凝土面的最大缝隙
线盒、电盒、吊环	中心位置偏差	10	用尺量测纵横两个方向的中心线位置，取其中较大值	

		表面偏差	0, -5	用尺紧靠在预埋件上, 用模形塞尺量测预埋件平面与混凝土面的最大缝隙
预留插筋	中心线位置偏差		5	尺量, 取偏差绝对值较大者
	外露长度		±5	尺量
键槽	中心线位置偏移		5	尺量, 取偏差绝对值较大者
	长度、宽度、深度		±5	尺量

注:  $L$  为构件长度 (mm)。

表 4.2.5-3 预制梁构件和预制空腔柱构件外形尺寸允许偏差和检验方法

检查项目		允许偏差 (mm)	检验方法	
预制空腔柱构件	截面边长 (宽度和高度)		±5	尺量四个面, 取偏差绝对值较大者
	柱长度	总长 (纵筋)	±5	尺量所有纵筋长度, 取偏差绝对值较大者
		混凝土长度	±5	尺量四个面, 取偏差绝对值较大者
	外露钢筋端头不齐		1, -3	尺量所有外露钢筋长度, 取偏差绝对值较大者
预制梁构件	梁水平长度	$L < 12m$	±5	尺量四个面, 取偏差绝对值较大者
		$12m \leq L < 18m$	±10	
		$L \geq 18m$	±20	
	梁截面宽度		±5	
	梁截面高度		±5	
表面平整度		4	2m 靠尺和金属塞尺测量	
对角线差		5	尺量两对角线差	
侧向弯曲		$L/750$ 且 $\leq 20$	拉线, 钢尺量最大弯曲处	
预留孔洞	中心线位置偏移		5	尺量, 取偏差绝对值较大者
	孔尺寸		±5	
预埋螺栓等预埋件	预埋锚板中心位置		5	用尺量测纵横两个方向的中心线位置, 取其中较大值
	预埋锚板与混凝土面平面高差		0, -5	用尺紧靠在预埋件上, 用模形塞尺量测预埋件平面与混凝土面的最大缝隙
	预埋螺栓中心位置		2	用尺量测纵横两个方向的中心线位置, 取其中较大值
	预埋螺栓外露长度		±5	尺量
	预埋套筒、螺母中心位置偏差		2	用尺量测纵横两个方向的中心线位置, 取其中较大值
	预埋套筒、螺母与混凝土面平面高差		0, -5	用尺紧靠在预埋件上, 用模形塞尺量测预埋件平面与混凝土面的最大缝隙
插筋	预制空腔柱	每根插筋的中心距	±3	钢尺测量每根插筋的中心距, 取较大者
		外露长度	±5	尺量
键槽	中心线位置偏移		5	尺量, 取偏差绝对值较大者

	长度、宽度、深度	±5	
--	----------	----	--

注：L 为构件长度（mm）。

**4.2.6** 预制构件的预埋件、插筋、预留孔的规格、数量应满足设计要求。

检查数量：全数检验。

检验方法：观察和量测。

**4.2.7** 预制夹心保温空腔墙的内外叶板之间的拉结件类别、数量、使用位置及性能应符合设计要求。

检查数量：按同一工程、同一工艺的预制构件分批抽样检验。

检验方法：检查试验报告单、质量证明文件及隐蔽工程检查记录。

**4.2.8** 预制夹心保温空腔墙用的保温材料类别、厚度、位置及性能应满足设计要求。

检查数量：按批检查。

检验方法：观察、量测，检查保温材料质量证明文件及检验报告。

**4.2.9** 混凝土强度应符合设计文件及国家现行有关标准的规定。

检查数量：按构件生产批次在混凝土浇筑地点随机抽取标准养护试件，取样频率应符合国家现行有关标准的规定。

检验方法：应符合现行国家标准《混凝土强度检验评定标准》GB/T 50107 的有关规定。

### 4.3 标识与交付

**4.3.1** 预制构件应在构件表面醒目位置设置标识。标识内容宜包括：工程名称、构件型号、设计强度、制作日期、制作单位、合格标识等。

**4.3.2** 预制构件交付时，应提供以下内容：

- 1 产品合格证；
- 2 混凝土强度检测报告；
- 3 合同要求的其他相关的质量证明文件等资料。

### 4.4 运输与堆放

**4.4.1** 预制构件出厂前应完成相关的质量检验，检验合格的预制构件方可运输出厂。

**4.4.2** 制作单位应根据预制构件的种类、规格、重量等参数制定构件运输和堆放方案。其内容应包括运输时间、次序、存放场地、场内外运输线路、固定要求、支垫搁置及成品保护措施等内容。对于超高、超宽、形状特殊的大型构件的运输和堆放应制定专门的质量

安全保证措施。

**4.3.3** 构件运输前应对场外运输路途上的桥梁和隧道尺寸、路面和桥面承载能力、道路转弯半径、限高和障碍物等进行现场踏勘，确定运输线路；施工现场内道路应根据构件运输车辆设置合理的转弯半径和道路坡度，且应满足重型构件运输车辆通行的承载力要求。

**4.4.4** 预制构件的运输车辆应满足构件尺寸和载重要求，装卸与运输时应符合下列规定：

- 1 装卸构件时，应采取保证车体平衡稳定的措施；
- 2 运输构件时，应采取防止构件移动、倾倒、变形、损坏等的固定措施；
- 3 托架、车厢板和预制混凝土构件之间应设置柔性材料，构件边角或链索接触部位的混凝土应采用柔性垫衬材料保护；
- 4 外墙门框、窗框和带外装饰材料的表面应采用塑料贴膜防护措施；
- 5 预埋线盒、预埋螺栓孔等应采取保护措施；
- 6 装箱运输时，箱内四周宜采用木材或柔性垫片填实，支撑牢固；
- 7 预制墙板宜采用竖立方式运输，使用专用车辆和托架，托架应具有足够的承载力和刚度，且应采取防倾覆措施；预制墙板采取靠放架方式进行运输时，靠放架应具有足够的承载力、刚度和稳定性，与地面倾斜角度不宜小于  $80^\circ$ ，预制墙板与靠放架之间应采取可靠的临时固定措施；墙板宜对称靠放且饰面朝外，并采用木垫块隔离；
- 8 预制空腔柱等构件宜按现场施工顺序平放运输，支垫位置和数量应经过计算确定；
- 9 预制构件强度达到设计值的 75% 方可吊装，达到 100% 后方可运输。

**4.4.5** 构件装卸时，应严格按照构件运输和堆放方案，根据设计吊点，配合采用合理吊具进行吊装，对于带有门、窗洞口的大尺寸预制墙板，宜采取临时加固措施，防止构件产生裂缝。

**4.4.6** 带飘窗的外墙板、阳台等偏心构件，宜采用多点吊装，并宜采取钢丝绳受力均衡的措施，保持构件底部水平状态；带有保温层、装饰面层的外墙板，宜优化墙板吊点位置，保持墙板吊装期间处于竖直状态。

**4.4.7** 预制构件装卸时，应拆除与相邻构件的连接，并确保相邻构件支撑牢固，吊装时应保持构件稳定，慢速起吊，平缓下落，防止构件摇摆碰撞，避免损坏构件棱角或表面。

**4.4.8** 预制构件堆放应符合下列基本规定：

- 1 构件堆放场地应平整、坚实，应有排水措施，构件堆放在车库顶板时，应按板跨进行承载力验算，必要时堆放区的车库顶板宜增加满堂脚手架回顶措施。堆放预制构件时应使构件与地面之间留有一定空隙；

2 构件应按规格、品种、所用部位、吊装顺序分类堆放。构件堆垛之间应设置行人通道，通道宽度不宜小于 0.8m；

3 构件的预埋吊件应朝上，标识宜朝向堆垛间的通道；

4 构件支垫应坚实，垫块在构件下的位置宜与脱模、吊装时的起吊位置一致；

5 重叠堆放构件时，每层构件间的垫块应上下对齐，堆垛层数应根据构件、垫块的承载力确定，并应根据需要采取防止堆垛倾覆的措施；

6 堆放预应力构件时，应符合设计要求，并应根据构件起拱值的大小和堆放时间采取相应措施；

7 预制墙板采用插放架直立堆放构件时，插放架应有足够的承载力和刚度，并应支垫稳固。采用靠放架直立堆放的墙板宜对称靠放、饰面朝外，倾斜角度不宜小于 80°；

8 预制楼板、预制阳台板、预制楼梯、预制空腔柱等构件采用叠层平放的方式堆放或运输构件时，应采取防止构件产生裂缝的措施。预制楼板每垛不宜超过 6 块，预制阳台板每垛不宜超过 4 块，预制楼梯每垛不宜超过 3 块。预制空腔柱构件叠放层数不宜超过 2 层，且每个预制空腔柱构件的垫木不得少于 2 组。每层构件间应垫平、垫实，每层垫块应上下对齐，最下面一层支垫应通长设置；

9 预制异型构件堆放应根据施工现场实际情况按施工方案执行。



## 5 结构施工

### 5.1 一般规定

5.1.1 叠合结构施工前，应编制装配式建筑专项施工方案和起重吊装作业专项施工方案。

5.1.2 叠合结构施工现场应根据工期要求、作业面大小、工作量、机械设备、主要工种等因素，组织均衡有效的安装施工流水作业。

5.1.3 未经设计允许不得对预制构件进行切割、开洞。

5.1.4 预制构件应按照施工方案的吊装顺序预先编号，并按编号吊装；构件安装过程中，应根据水准点和轴线校正位置。

5.1.5 叠合结构施工宜采用工具式、标准化、稳定可靠且便于操作的工器具。

5.1.6 预制构件的施工吊装应符合下列规定：

1 应根据预制构件的形状、尺寸、重量和作业半径等要求选择吊具和起重设备，所采用的吊具和起重设备及其施工操作，应符合国家现行有关标准及产品应用技术手册的规定；

2 构件吊点数量、位置应经设计计算确定，应保证吊具连接可靠；

3 应采取保证起重设备的主钩位置、吊具、构件重心在竖直方向上重合的措施；吊索与构件水平夹角不宜小于  $60^\circ$ ，且不应小于  $45^\circ$ ；

4 应采用慢起、稳升、缓放的操作方式，吊运过程中应保持构件平稳，避免大幅度摆动、升降、偏斜、扭转，严禁构件长时间在空中悬停；

5 应安排专人统一指挥，作业人员应处于安全位置。

5.1.7 构件安装作业人员应经过专项吊装培训，培训合格后方可从事安装工作。

5.1.8 吊装作业的安全管理应符合下列规定：

1 预制构件起吊时应先将预制构件提升至距地 300mm 处停稳，检查钢丝绳、吊具和预制构件状态，确认吊具安全且构件平稳后方可缓慢提升构件；

2 吊装区域内，严禁非作业人员进入；吊运预制构件时，构件下方严禁站人，应待预制构件降落至距地面 1m 以内方准作业人员靠近，就位固定后方可脱钩；

3 构件吊装过程中，宜设置缆风绳控制构件转动；

4 遇到雨、雪、雾天气或五级以上大风时，应停止预制构件吊装作业；

5 夜间不宜进行墙、柱类构件吊装作业。

5.1.9 叠合结构施工的配套模板及支架应根据安装、使用和拆除工况设计，并应满足承

载力、刚度和整体稳固性要求。

**5.1.10** 楼面水电管线安装应严格按照图纸及规范要求施工并进行有效固定，不应出现三管重叠和管线上浮。

**5.1.11** 楼板面层钢筋应与叠合板桁架筋绑扎牢固。

**5.1.12** 叠合结构现场浇筑混凝土前应进行隐蔽工程验收，隐蔽工程验收应包括下列内容：

- 1 混凝土粗糙面质量，键槽的尺寸、数量、位置；
- 2 钢筋规格型号、数量、位置、间距、箍筋弯钩的弯折角度及平直段长度；
- 3 钢筋的连接方式、接头位置、接头数量、接头面积百分率、搭接长度、锚固方式及锚固长度；
- 4 预埋件、预留管线、预留洞的规格、数量、位置；
- 5 预制混凝土构件接缝防水、防火等构造做法；
- 6 保温及其节点施工；
- 7 混凝土结合面充分浇水润湿情况等。

**5.1.13** 当室外日平均气温连续 5 日稳定低于 5℃时，叠合结构施工应采取冬期施工措施。当叠合层现浇混凝土未达到受冻临界强度而气温骤降至 0℃以下时，应按冬期施工的要求采取应急防护措施。

**5.1.14** 叠合板、预制梁、楼梯、空调板、阳台板等构件施工应符合国家现行有关标准的规定。

## 5.2 施工准备

**5.2.1** 预制构件安装施工前，施工单位应编制技术交底文件，明确各类型构件安装施工的工艺流程及施工要点，并应向构件安装作业人员及班组长进行专项技术交底。

**5.2.2** 预制构件安装施工前，应做好下列准备工作：

1 核查已施工完成结构的混凝土强度、外观质量、尺寸偏差，除应符合本规程的有关规定和设计要求外，尚应符合现行国家标准《混凝土结构工程施工规范》GB 50666 的有关规定；

2 核对预制构件的混凝土强度及预制构件、相关配件、材料的型号、规格、数量、堆放位置等，应满足设计及施工要求；

3 测量放线、设置构件安装定位控制线，墙板安装垫片高度标识；

- 4 墙、柱安装前应对基层进行凿毛处理；
  - 5 复核构件安装位置及预留插筋、预留墙板竖向连接钢筋等定位和高度，如有偏差，应及时处理；
  - 6 根据施工方案，复核预留预埋、临时支撑点位及节点连接构造等；
  - 7 检查吊装设备、吊具，应处于性能良好、操作安全状态；
  - 8 核实现场环境、天气、道路、供电等状态，应满足吊装施工要求。
- 5.2.3 预制构件安装施工前，应选择有代表性的拼装单元进行预制构件试安装，并应根据试安装结果及时调整与完善施工方案和施工工艺。

### 5.3 预制空腔墙安装施工

- 5.3.1 预制空腔墙下部应设置可调整接缝厚度和底部标高的垫片，墙板长度小于 4m 时，应放置 2 组垫片，墙板长度不小于 4m 时，宜增加垫片的受力面积。垫片布置点宜设置在斜支撑正下方。
- 5.3.2 预制空腔墙安装就位后应及时采取临时固定措施。预制空腔墙与吊具的分离应在初步校准定位及临时固定措施安装完成后进行。
- 5.3.3 预制空腔墙采用临时支撑进行固定时，应符合下列规定：
- 1 每个预制空腔墙的临时支撑不宜少于 2 道；
  - 2 预制空腔墙上部斜支撑距离底部的距离不宜小于高度的 2/3，且不应小于高度的 1/2；下部支撑距离楼面高度，宜为构件高度的 1/5；
  - 3 预制空腔墙安装就位后，可通过临时支撑对构件的位置和垂直度进行微调；
  - 4 用于固定斜支撑，在楼面设置的预埋件应采取可靠措施固定牢固，确保定位准确。
- 5.3.4 预制空腔墙构件门、窗洞口部位安装的临时加固支撑，在构件安装期间不应拆除，宜与本层预制空腔墙斜支撑一并拆除。
- 5.3.5 预制空腔墙安装就位后，宜先将水平连接钢筋放置到墙体空腔内，再进行边缘构件后浇混凝土部位的钢筋安装，最后将水平连接钢筋拉出，与边缘构件部位钢筋绑扎牢固，水平连接钢筋伸入预制墙板空腔的锚固长度应满足设计要求。
- 5.3.6 预制空腔墙下部及上部缝隙，宜采用工具式模板进行封堵。
- 5.3.7 预制空腔墙竖向连接钢筋的大小、规格、数量及锚固长度等应满足本规程第 6.3 节及设计要求，施工时应采取可靠的定位措施。

5.3.8 预制空腔墙斜支撑和限位装置的拆除应符合现行国家标准《混凝土结构工程施工规范》GB 50666 的有关规定和装配式混凝土结构施工方案的要求。

5.3.9 预制夹心保温空腔墙安装施工除应符合本规程的规定外，水平和竖向接缝宽度还应符合设计要求，施工时应有控制缝宽的措施。

## 5.4 预制空腔柱安装施工

5.4.1 楼面混凝土浇筑前，应将预制空腔柱插筋定位装置安装到位，并应将插筋固定牢固，避免在混凝土浇筑期间发生插筋偏位现象。

5.4.2 预制空腔柱吊装时宜采用简易工具，避免钢筋及构件磕碰损伤。

5.4.3 预制空腔柱安装就位后应在柱体两个方向设置可调节斜支撑，并应对垂直度、扭转进行调整。

5.4.4 预制空腔柱主筋宜采用可调组合式钢筋接头连接。可调组合式钢筋接头安装应符合下列规定：

1 安装接头时可用管钳扳手拧紧，螺纹接头安装后应使用专用扭力扳手检核拧紧扭矩；

2 套筒拧紧扭矩检查应按不低于总量的 10%进行抽检，最小拧紧扭矩值应符合表 5.4.5 的规定。

表 5.4.4 接头安装时的最小拧紧扭矩值

钢筋直径 (mm)	≤16	18~20	22~25	28~32	36~40	50
拧紧扭矩 (N·m)	100	200	260	320	360	460

5.4.5 套筒挤压接头的安装应符合下列规定：

1 钢筋端部不得有局部弯曲，不得有严重锈蚀和附着物；

2 钢筋端部应有挤压套筒后可检查钢筋插入深度的明显标记，钢筋端头离套筒长度中点不应超过 10mm；

3 挤压应从套筒中央开始，依次向两端挤压，挤压后的压痕直径或套筒长度的波动范围应用专用量规检验；压痕处套筒外径应为原套筒外径的 0.80 倍~0.90 倍，挤压后套筒长度应为原套筒长度的 1.10 倍~1.15 倍；

4 挤压后的套筒不应有可见裂纹。

5.4.6 预制空腔柱钢筋接头安装完成后应将连接区段内的箍筋调整到位，并应绑扎牢固。

## 5.5 后浇筑混凝土施工

**5.5.1** 叠合结构后浇段模板的安装应符合下列规定：

- 1 叠合结构后浇段模板宜采用定型模板；
- 2 模板应拼缝严密，应满足承载力、刚度和整体稳固性要求，保证后浇混凝土的形状、尺寸和位置准确；
- 3 模板与构件拼接部位宜采取防止漏浆的措施。

**5.5.2** 混凝土浇筑前应进行隐蔽项目的现场检查与验收，并应对预制构件混凝土结合面进行充分浇水润湿处理。对于预制空腔墙、预制空腔柱的竖向结合面，应确保上、中、下部均得到充分润湿。

**5.5.3** 混凝土振捣应能使预制构件空腔内各个部位混凝土密实、均匀，不应漏振、欠振、过振。叠合板、叠合梁与周边混凝土结构连接处，浇筑混凝土时应加密振捣点，当采取延长振捣时间措施时，应符合现行国家标准《混凝土结构工程施工规范》GB 50666 的规定和施工作业的要求。

**5.5.4** 后浇混凝土施工应符合下列规定：

- 1 预制空腔墙空腔后浇混凝土可采用高流态混凝土、细石混凝土、自密实混凝土或普通混凝土，预制空腔柱构件空腔横向宽度尺寸不小于 150mm 时，可采用普通混凝土浇筑；
- 2 空腔宽度小于 150mm 的预制空腔墙，空腔后浇混凝土配合比宜经过工艺试验验证后确定采用，当采用普通混凝土浇筑时，混凝土塌落度宜为 220mm，空腔后浇混凝土的粗骨料最大粒径不应大于空腔宽度的 1/4 和钢筋最小净间距的 3/4，且不宜大于 20mm；
- 3 后浇混凝土浇筑时应严格控制浇筑速度，保证预制构件空腔内、构件节点接缝处等部位混凝土浇捣密实、均匀；
- 4 混凝土应均衡布料，并应采取防止模板、钢筋、埋件及其定位件移位的措施；
- 5 空腔混凝土采用自密实混凝土施工时应符合现行行业标准《自密实混凝土应用技术规程》JGJ/T 283 和现行协会标准《自密实混凝土应用技术规程》T/CECS 203 的有关规定。空腔混凝土采用高流态混凝土、细石混凝土或普通混凝土施工时应分层浇筑、振捣，每层浇筑高度不宜超过 1.0m，浇筑时应保持水平向完整浇筑；上层混凝土应在下层混凝土初凝前进行浇筑，振动棒的前端应插入前一层混凝土中，插入深度不应小于 50mm；振捣宜选用直径 30mm 及以下的小直径高频振动棒；
- 6 振动棒应快插慢拔，预制构件空腔混凝土振捣时，振动棒插到预定位置后，宜振

捣 3 秒钟即往回提升，严禁将振动棒卡固到钢筋、贴附在预制混凝土叶板上长时间振捣；

7 振捣插点间距不应大于振动棒作用半径的 1.4 倍；

8 带有窗洞的预制空腔墙，在窗口下侧宜留置排气观察孔，浇筑预制空腔墙窗下墙时，两侧应均匀浇筑振捣；

9 应填写完整的后浇混凝土施工记录并与竣工资料一起交付。

**5.5.5** 混凝土浇筑期间，应对模板支撑架、钢筋、水电管线进行观察、维护，发生异常情况应及时处理。

**5.5.6** 叠合结构混凝土浇筑完毕后，应按照施工方案对裸露在外的现浇混凝土及时采取保湿养护，养护方法及时间应符合现行国家标准《混凝土结构工程施工规范》GB 50666 的有关规定。

## 5.6 密封与防水施工

**5.6.1** 密封防水施工应在结构实体检验验收合格后进行，伸出外墙的管道、预埋件等应在密封防水施工前安装完毕。

**5.6.2** 外墙板接缝处的防水处理应符合设计要求，宜选用构造防水与材料防水相结合的密封防水措施，材料防水宜采用缝内嵌填背衬材料和表面注入密封材料相结合的防水方式。

**5.6.3** 嵌缝材料性能应符合设计要求。

**5.6.4** 预制夹心保温空腔墙接缝所用的密封防水材料除应满足设计要求外，还应符合下列规定：

1 当选用耐候性密封胶时，应符合现行行业标准《混凝土建筑接缝用密封胶》JC/T 881 的有关规定；

2 当选用硅酮类密封胶时，应符合现行国家标准《硅酮和改性硅酮建筑密封胶》GB/T 14683 的有关规定；

3 选用防水密封材料前应做防渗专项试验，试验淋水时间不宜小于 24h，水流量不宜小于 3L/（min·m<sup>2</sup>），出水口压力不宜小于 0.15MPa。

**5.6.5** 预制夹心保温空腔墙接缝处密封防水施工应符合下列规定：

1 密封防水施工前，预制夹心保温空腔墙接缝处应清理干净，保持干燥；

2 单组分密封胶可直接使用，双组分密封胶应按比例准确计量，并应搅拌均匀。双组分密封胶应随拌随用，拌合时间和拌合温度等应符合产品说明书的要求，搅拌均匀的密

封胶应在适用期内用完；

3 应根据接缝的宽度选用口径合适的挤出嘴，挤出应均匀；

4 预制夹心保温空腔墙十字接缝处各 300mm 范围内的水平缝和竖向缝应一次施工完成；

5 密封胶在接缝内应两对面粘接，不应三面粘接；

6 新旧密封胶的搭接应符合产品施工工艺要求；

7 嵌填密封胶后，应在密封胶表干前用专用工具对胶体表面进行修整，溢出的密封胶应在固化前进行清理；

8 密封胶胶体固化前应避免损坏及污染，不得泡水；

9 密封胶嵌填应饱满、密实、均匀、顺直、表面平滑，其厚度应满足设计要求。

## 6 质量验收

### 6.1 一般规定

**6.1.1** 施工单位应对装配式结构作业过程实施管理与控制，工程质量验收应在施工单位自检基础上，按照检验批、分项工程进行。

**6.1.2** 装配式混凝土结构工程应按混凝土结构子分部工程进行验收，装配式混凝土结构部分应按混凝土结构子分部工程的分项工程验收，混凝土结构子分部中其他分项工程应按现行国家标准《建筑工程施工质量验收统一标准》GB 50300、《混凝土结构工程施工质量验收规范》GB 50204 的有关规定进行验收。

**6.1.3** 检验批的质量验收应包括实物检查和资料检查，并应符合下列规定：

1 主控项目的质量经抽样检验均应合格；

2 一般项目的质量检验经抽样检验应合格；一般项目当采用计数抽样检验时，除有专门规定外，其合格点率应达到 80%及以上，且不得有严重缺陷；

3 应具有完整的质量检查记录，重要工序应具有完整的施工操作记录。

**6.1.4** 检验批抽样样本应随机抽取，并应满足分布均匀、具有代表性的要求。

**6.1.5** 不合格检验批的处理应符合下列规定：

1 材料、构配件、器具及半成品检验批不合格时不得使用；

2 混凝土浇筑前施工质量不合格的检验批，应返工、返修并重新验收；

3 混凝土浇筑后施工质量不合格的检验批，应按本规程第 6.7.2 条及国家现行有关标准的规定进行处理。

**6.1.6** 叠合结构工程施工采用的原材料、部件、部品、构配件均应按检验批进行进场验收，并按要求进行复验，同时保存验收记录。

**6.1.7** 当采用预制夹心保温空腔墙时，建筑节能工程的分部工程、分项工程、检验批质量验收等应符合现行国家标准《建筑节能工程施工质量验收规程》GB 50411 的有关规定。

**6.1.8** 检验批的质量验收可按本规程附录 B 记录。

### 6.2 预制构件

#### 主控项目

**6.2.1** 预制构件进场时应检查质量证明文件。

检查数量：全数检查。



检验方法：检查质量证明文件或质量验收记录。

**6.2.2** 专业企业生产的预制构件进场时，预制构件结构性能检验应符合下列规定：

1 梁板类简支受弯预制构件进场时应进行结构性能检验，并应符合下列规定：

1) 结构性能检验应符合国家现行有关标准的规定及设计要求，检验要求和试验方法应符合现行国家标准《混凝土结构工程施工质量验收规范》GB 50204 的有关规定；

2) 钢筋混凝土构件和允许出现裂缝的预应力混凝土构件应进行承载力、挠度和裂缝宽度检验；不允许出现裂缝的预应力混凝土构件应进行承载力、挠度和抗裂检验；

3) 对大型构件及有可靠应用经验的构件，可只进行裂缝宽度、抗裂和挠度检验；

4) 对使用数量较少的构件，当能提供可靠依据时，可不进行结构性能检验；

5) 对多个工程共同使用的同类型预制构件，结构性能检验可共同委托，其结果对多个工程共同有效。

2 对于不可单独使用的叠合板预制底板，可不进行结构性能检验。对叠合梁构件，是否进行结构性能检验、结构性能检验的方式应根据设计要求确定。

3 对本条第 1、2 款之外的其他预制构件，除设计有专门要求外，进场时可不做结构性能检验。

4 本条第 1、2、3 款规定中对不做结构性能检验的预制构件，应采取下列措施：

1) 施工单位或监理单位代表应驻厂监督生产过程；

2) 当无驻厂监督时，预制构件进场时应对其主要受力钢筋数量、规格、间距、保护层厚度及混凝土强度等进行实体验检。

检验数量：同一类型预制构件不超过 1000 个为一批，每批随机抽取 1 个构件进行结构性能检验。

检验方法：检查结构性能检验报告或实体验检报告。

**6.2.3** 预制构件的外观质量不应有严重缺陷，且不应有影响结构性能和安装、使用功能的尺寸偏差。

检查数量：全数检查。

检验方法：观察、尺量；检查处理记录。

**6.2.4** 预制构件上的预埋件、预留插筋、预埋管线等的规格和数量以及预留孔、预留洞的数量应符合设计要求。

检查数量：全数检查。

检验方法：观察。

**6.2.5** 预制构件表面预贴饰面砖、石材等饰面与混凝土的粘结性能应符合设计以及国家现行有关标准的规定。

检查数量：按批检查。

检验方法：检查拉拔强度检验报告。

#### 一 般 项 目

**6.2.6** 预制构件应有标识。

检查数量：全数检查。

检查方法：观察。

**6.2.7** 预制构件外观质量不应有一般缺陷。对出现的一般缺陷应按技术处理方案进行处理，并应重新检查验收。

检查数量：全数检查。

检验方法：观察，检查技术处理方案和处理记录。

**6.2.8** 预制构件粗糙面的外观质量、键槽的外观质量和数量应符合本规程第 4.2.4 条的规定。

检查数量：键槽数量、粗糙面处理方式应全数检查。

检验方法：观察，丈量。

**6.2.9** 预制构件表面预贴饰面砖、石材等饰面与装饰混凝土的外观质量应符合设计要求以及国家现行有关标准的规定。

检查数量：按批检查。

检验方法：观察或轻击检查；与样板对比。

**6.2.10** 预制构件尺寸偏差和检验方法应符合本规程表 4.2.5-1~表 4.2.5-3 的规定。设计有专门规定时，尚应符合设计要求。预制构件有粗糙面时，与预制构件粗糙面相关的尺寸偏差可适当放大至 1.5 倍。

检查数量：按照进场构件数量，每 100 件应为一批，不足 100 件也应作为一个检验批，同一类型的构件每次抽检数量不应少于该批次数量的 5%且不应少于 3 件。

## 6.3 安装与连接

### 主控项目

**6.3.1** 预制构件临时固定措施应符合设计、专项施工方案要求以及国家现行有关标准的规定。

检查数量：全数检查。

检验方法：观察检查，检查施工方案、施工记录或设计文件。

**6.3.2** 钢筋采用机械连接、焊接连接时，其接头质量应符合现行行业标准《钢筋机械连接技术规程》JGJ 107、《钢筋焊接及验收规程》JGJ 18 的有关规定。

检查数量：应符合现行行业标准《钢筋机械连接技术规程》JGJ 107、《钢筋焊接及验收规程》JGJ 18 的有关规定。

检验方法：检查质量证明文件、施工记录及平行加工试件的强度检验报告。

**6.3.3** 装配式结构分项工程施工后，外观质量不应有严重缺陷，且不得有影响结构性能和使用功能的尺寸偏差。

检查数量：全数检查。

检验方法：观察、量测；检查处理记录。

**6.3.4** 构件钢筋采用机械连接时，螺纹接头应检验拧紧扭矩值，挤压接头应量测压痕直径，检验结果应符合现行行业标准《钢筋机械连接技术规程》JGJ 107 的有关规定。

检查数量：按现行行业标准《钢筋机械连接技术规程》JGJ 107 的规定确定。

检验方法：采用专用扭力扳手或专用量规检查。

### 一般项目

**6.3.5** 叠合结构施工后，其外观质量不应有一般缺陷。

检查数量：全数检查。

检验方法：观察，检查处理记录。

**6.3.6** 预制构件安装尺寸允许偏差及检验方法应符合设计要求；当设计无要求时，应符合表 6.3.6 的规定。

检查数量：按楼层、结构缝或施工段划分检验批。同一检验批内，对梁、柱，应抽查构件数量的 10%，且不应少于 3 件；对墙和板，应按有代表性的自然间抽查 10%，且不应少于 3 间；对大空间结构，墙可按相邻轴线间高度 5m 左右划分检查面，板可按纵、横轴线划分检查面，抽查 10%，且均不应少于 3 面。

表 6.3.6 预制构件安装尺寸允许偏差及检验方法

项 目		允许偏差 (mm)	检验方法	
构件中心线对 轴线位置	竖向构件(柱、墙、桁架)	8	经纬仪、尺量	
	水平构件 (梁、板)	5		
构件标高	梁、柱、墙、板底面或顶面	±5	水准仪或拉线、尺量	
构件垂直度	柱、墙	$L \leq 6m$	5	经纬仪、吊线、尺量
		$L > 6m$	10	
构件倾斜度	梁、桁架	5	经纬仪、吊线、尺量	
相邻构件平整 度	板端面		5	2m 靠尺和塞尺量测
	梁、板底面	抹灰	5	
		不抹灰	3	
	柱墙侧面	外露	5	
		不外露	8	
相邻构件阴阳角		4	用直角检测尺检查	
构件搁置长度	梁、板	±10	尺量	
支座、支垫中心 位置	板、梁、柱、墙、桁架	10	尺量	
墙板接缝	宽度	±5	尺量	

6.3.7 叠合结构预制空腔柱现场预留柱插筋和预制空腔墙水平连接钢筋、竖向连接钢筋的安装位置、规格、数量、间距、锚固长度等应符合设计要求；当设计无要求时，应分别符合表 6.3.7-1 和表 6.3.7-2 的规定。

检查数量：全数检查。

检验方法：尺量。

表 6.3.7-1 现场预留柱插筋安装允许偏差

项 目		允许偏差 (mm)	检验方法
现场预留柱插筋	中心线位置	5	尺量
	外露长度	0, -5	尺量

表 6.3.7-2 预制空腔墙水平及竖向连接钢筋安装允许偏差

项 目		允许偏差 (mm)	检验方法
水平及竖向 连接钢筋	加工长度	+20, -5	尺量
	环状或 U 型钢筋加工宽度	0, -5	尺量
	锚固长度	0, 20	尺量

	间距		±10	尺量连续三档，取最大偏差值
	竖向连接钢筋	中心位置	5	尺量

## 6.4 后浇混凝土

### 主控项目

**6.4.1** 后浇混凝土的强度等级应符合设计要求。用于检验混凝土强度的试件应在浇筑地点随机抽取。

检查数量：对同一配合比混凝土，取样与试件留置应符合下列规定：

- 1 每工作班拌制 100 盘且不超过 100m<sup>3</sup> 时，取样不得少于一次；
- 2 每工作班拌制不足 100 盘时，取样不得少于一次；
- 3 连续浇筑超过 1000m<sup>3</sup> 时，每 200m<sup>3</sup> 取样不得少于一次；
- 4 每次取样应至少留置一组试件，每组 3 个试件应由同一盘或同一车的混凝土中取样制作；
- 5 每一楼层取样不得少于一次。

检验方法：检查混凝土施工记录、混凝土强度试验报告及混凝土强度检验评定记录。

### 一般项目

**6.4.2** 混凝土浇筑完毕后应及时进行养护，养护时间以及养护方法应符合施工方案要求。

检查数量：全数检查。

检验方法：观察，检查混凝土养护记录。

**6.4.3** 后浇混凝土的强度检验，应以在浇筑地点制备并与结构实体同条件养护的试件强度为依据。

检查数量：全数检查。

检查方法：叠合混凝土强度检验用同条件养护试件的留置、养护和强度代表值应符合现行国家标准《混凝土结构工程施工质量验收规范》GB 50204 的有关规定进行。

**6.4.4** 预制空腔构件内现浇混凝土质量应符合国家现行有关标准的规定。检验时，预制空腔构件内混凝土龄期不宜少于 14d。

检测数量：全数检验；

检测方法：叠合结构内混凝土成型质量检验应符合本规程附录 C 的规定，同时可按照本规程附录 D 检查后浇混凝土施工记录。

## 6.5 密封与防水

### 主控项目

**6.5.1** 预制夹心保温空腔墙拼缝处防水密封胶材料应符合设计要求，材料进场时应对材料的标识、包装、规格、产品合格证和质量检验报告等厂家提供的技术资料进行进场检验。

检查数量：以同一品种、同一类型、同一级别的产品每 2.5t 为一批进行检验，不足 2.5t 也作为一批。

检验方法：型式检验报告和抽样复检报告。

**6.5.2** 密封胶进场复检项目应符合设计要求以及国家现行有关标准的规定，宜包括外观、密度、下垂度、表干时间、挤出性、适用期、弹性恢复率、拉伸模量、定伸粘结性、浸水后定伸粘结性、质量损失率。

检查数量：全数检查。

检验方法：检查试验报告。

**6.5.3** 密封胶应打注饱满、密实、连续、均匀、无气泡。

检查数量：全数检查。

检验方法：观察检查。

### 一般项目

**6.5.4** 预制夹心保温空腔墙拼缝防水节点基层应符合设计要求。

检查数量：全数检查。

检验方法：观察检查。

**6.5.5** 防水胶带粘贴面积、搭接长度、节点构造应符合设计要求。

检查数量：全数检查。

检验方法：观察检查。

**6.5.6** 预制夹心保温空腔墙拼缝防水节点构造应符合设计要求。

检数量：全数检查。

检验方法：观察。

**6.5.7** 密封胶缝应横平竖直、深浅一致、宽窄均匀、光滑顺直。密封胶缝允许偏差应符合表 6.5.7 的规定。

检数量：全数检查。

检验方法：观察、尺量检查。

表 6.5.7 密封胶缝允许偏差

指 标	允许偏差 (mm)
宽 度	±5
深 度	±3
外 观	无明显气泡和肉眼可见裂缝

**6.5.8** 预制夹心保温空腔墙接缝的防水性能应符合设计要求。

检验数量：每 1000m<sup>2</sup> 外墙面积应划分为一个检验批，不足 1000m<sup>2</sup> 时也应划分为一个检验批；每个检验批每 100m<sup>2</sup> 应至少抽查一处，抽查部位应为相邻两层 4 块墙板形成的水平和竖向十字接缝区域，每处不得少于 10m<sup>2</sup>。

检验方法：检查淋水试验报告。

## 6.6 结构实体检验

**6.6.1** 对涉及混凝土结构安全的有代表性的部位应进行结构实体检验。结构实体检验应包括混凝土强度、钢筋保护层厚度、结构位置与尺寸偏差、预制空腔墙内混凝土成型质量以及合同约定的项目；必要时可检验其他项目。

**6.6.2** 装配整体式叠合混凝土结构的结构位置、尺寸偏差、混凝土强度及钢筋保护层厚度检验应按照现浇混凝土结构的规定。

**6.6.3** 结构实体检验应由监理单位组织施工单位实施，并见证实施过程。施工单位应制定结构实体检验专项方案，并经监理单位审核批准后实施。除结构位置与尺寸偏差外的结构实体检验项目，应由具有相应资质的检测机构完成。

**6.6.4** 钢筋保护层厚度、结构位置与尺寸偏差检验应符合现行国家标准《混凝土结构工程施工质量验收规范》GB 50204 的有关规定。

**6.6.5** 预制空腔墙内混凝土成型质量检验应符合本规程附录 C 的规定。检验时，预制空腔墙内混凝土龄期不宜少于 14d。

## 6.7 混凝土结构子分部工程验收

**6.7.1** 叠合结构的混凝土结构子分部工程施工质量验收合格应符合下列规定：

- 1 所含分项工程验收质量应合格；
- 2 应有完整的全过程质量控制资料；

- 3 有关安全、节能、环境保护和主要使用功能的抽样检验结果应符合相应规定；
  - 4 结构观感质量验收应合格；
  - 5 结构实体检验应符合本规程第 6.6 节的要求。
- 6.7.2** 当叠合结构工程的混凝土结构施工质量不符合要求时，应按下列规定进行处理：
- 1 经返工、返修或更换构件的检验批，应重新进行检验；
  - 2 经有资质的检测单位检测鉴定达到设计要求的检验批，应予以验收；
  - 3 经有资质的检测单位检测鉴定达不到设计要求，但经原设计单位核算并确认仍可满足结构安全和使用功能的检验批，可予以验收；
  - 4 经返修或加固处理能够满足结构安全使用要求的分项工程，可根据技术处理方案和协商文件进行验收。
- 6.7.3** 叠合结构的混凝土结构验收时，除应符合现行国家标准《混凝土结构工程施工质量验收规范》GB 50204 的有关规定外，尚应提供下列文件和记录：
- 1 工程设计文件、预制构件安装施工图和加工制作详图；
  - 2 预制构件主要材料及配件的质量证明文件、进场验收记录、抽样复验报告；
  - 3 预制构件安装施工记录；
  - 4 钢筋机械连接套筒型式检验报告、工艺检验报告、施工检验记录及相关材料、构配件的质量合格证明文件；
  - 5 后浇混凝土部位的隐蔽工程检查验收文件；
  - 6 后浇混凝土强度检测报告及混凝土强度统计表、评定表；
  - 7 外墙防水施工质量检验记录；
  - 8 装配式结构分项工程质量验收文件；
  - 9 叠合结构工程的重大质量问题的处理方案和验收记录；
  - 10 叠合结构工程的其他文件和记录。
- 6.7.4** 叠合结构工程质量验收合格后，应将所有的验收文件归入混凝土结构子分部工程存档备案。
- 6.7.5** 叠合结构的混凝土结构子分部工程施工质量验收的内容、程序、组织、记录，应符合现行国家标准《建筑工程施工质量验收统一标准》GB 50300、《混凝土结构工程施工质量验收规范》GB 50204 的有关规定。



## 附录 A 构件裂缝宽度等级评定

**A.0.1** 构件裂缝宽度应按表 A.0.1 的规定进行评级：

1 当一根构件同时出现两种或以上的裂缝，应分别评级，并应取其中最低一级作为该构件的裂缝等级；

2 构件裂缝宽度除满足表 A.0.1 的规定外，还应满足设计要求，出现超过设计限值的裂缝宽度的构件，应按照裂缝宽度等级 c 级评定。

**表 A.0.1 构件裂缝宽度等级评定**

构件种类	环境类别	裂缝宽度评定标准 (mm)		
		一般缺陷		严重缺陷
		a	b	c
梁	一、二 a、二 b	—	$\omega \leq 0.2$	$0.2 < \omega \leq 0.4$
一般构件	一	$\omega \leq 0.25$	$0.25 < \omega \leq 0.4$	$0.4 < \omega \leq 0.7$
	二 a、二 b	$\omega \leq 0.15$	$\omega \leq 0.2$	$0.2 < \omega \leq 0.4$

注：1 一般构件指除梁以外的其他预制构件；

2 环境类别按照国家标准《混凝土结构设计规范》GB50010-2010（2015 版）中表 3.5.2 进行划分；

3  $\omega$ 为裂缝最大宽度，以表面测量值为准，可用裂缝专用测量仪器、裂缝观测仪测量，量测应精确至 0.05mm。

**A.0.2** 不同宽度等级裂缝应按下列规定进行处理：

1 裂缝宽度评定等级为 a 级时，可不进行处理；

2 裂缝宽度评定等级为 b 级时，宜采用表面封闭法修补，修补后的部位应重新验收；

3 裂缝宽度评定等级为 c 级时，应由制作单位提出技术处理方案，并经设计单位、监理单位认可后进行处理，对经处理的部位应重新验收。技术处理方案可采用开槽注浆法。

## 附录 B 检验批验收记录表

**B.0.1** 预制构件（叠合楼板）进场检验批质量验收可按表 B.0.1 记录。

**表 B.0.1 预制构件（叠合楼板）进场检验批质量验收记录表**

编号：\_\_\_\_\_

单位（子单位） 工程名称		分部（子分部） 工程名称		分项工程 名称			
施工单位		项目负责人		检验批 容量			
分包单位		分包单位项目 负责人		检验批 部位			
施工依据		验收依据					
验收项目			设计要求及 规范规定	最小/实际 抽样数量	检查记录	检查 结果	
主控 项目	1	构件出厂质量合格证明文件或质量检验记录		第 6.2.1 条			
	2	预制构件结构性能检验		第 6.2.2 条			
	3	预制构件外观质量的严重缺陷，影响结构性能和安装、使用功能的尺寸偏差		第 6.2.3 条			
	4	预制构件上的预埋件、预留插筋、预埋管线等的规格和数量以及预留孔、预留洞的数量		第 6.2.4 条			
一般 项目	5	预制构件标识		第 6.2.6 条			
	6	预制构件外观质量一般缺陷		第 6.2.7 条			
	7	预制构件粗糙面的外观质量、键槽的外观质量和数量		第 6.2.8 条			
	8	规格尺寸	长度	$L < 12\text{m}$	$\pm 5$		
				$12\text{m} \leq L < 18\text{m}$	$\pm 10$		
				$L \geq 18\text{m}$	$\pm 20$		
			宽度	$\pm 5$			
			厚度	$\pm 5$			
		对角线差			6		
		外形	表面平整度	内表面	4		
				外表面	3		
			楼板侧向弯曲		$L/750$ 且 $\leq 10\text{mm}$		
			翘曲		$L/750$		
预埋 部件	预埋 钢板	中心线位置偏移	5				
		平面高差	0, -5				
	预埋 螺栓	中心线位置偏移	2				
		外露长度	+10, -5				

			预埋 线盒、 电盒	水平方向中心线 位置偏差	10				
				与构件表面混凝土 高差	0, -5				
			预留孔	中心线位置偏移		5			
				孔尺寸		±5			
			预留洞	中心线位置偏移		5			
				洞口尺寸、深度		±5			
			预留插 筋	中心线位置偏移		3			
				外漏长度		±5			
			吊环	中心线位置偏移		10			
				留出长度		0, -10			
			桁架筋高度	+5, 0					
施工单位检查 结果		专业工长： 项目专业质量检查员： <span style="float: right;">年 月 日</span>							
监理单位验收 结论		专业监理工程师： <span style="float: right;">年 月 日</span>							

**B.0.2** 预制构件（预制空腔墙）进场检验批质量验收可按表 B.0.2 记录。

**表 B.0.2 预制构件（预制空腔墙）进场检验批质量验收记录表**

编号：\_\_\_\_\_

单位（子单位） 工程名称		分部（子分部） 工程名称		分项工程 名称				
施工单位		项目负责人		检验批容量				
分包单位		分包单位项目负 责人		检验批部位				
施工依据			验收依据					
验收项目			设计要求及规 范规定	最小/实际抽 样数量	检查记录	检查 结果		
主控项目	1	构件出厂质量合格证明文件或质量检验记录		第 6.2.1 条				
	2	预制构件结构性能检验		第 6.2.2 条				
	3	预制构件外观质量的严重缺陷，影响结构性能和安装、使用功能的尺寸偏差		第 6.2.3 条				
	4	预制构件上的预埋件、预留插筋、预埋管线等的规格和数量以及预留孔、预留洞的数量		第 6.2.4 条				
	5	预制构件表面贴饰面砖、石材等饰面与混凝土的粘结性能		第 6.2.5 条				
一般项目	6	预制构件标识		第 6.2.6 条				
	7	预制构件外观质量一般缺陷		第 6.2.7 条				
	8	预制构件粗糙面的外观质量、键槽的外观质量和数量		第 6.2.8 条				
	9	预制构件表面贴饰面砖、石材等饰面与装饰混凝土的外观质量		第 6.2.9 条				
	10	规格尺寸	墙板高度		±4			
			叶板厚度		±3			
			墙板厚度		±3			
			墙板宽度		±4			
			两层叶板相对位置偏差		5			
		对角线差		5				
		上下双层相对位置偏差		5				
		外形	表面平整度	内表面		4		
				外表面		3		
			侧向弯曲		L/1000 且≤6mm			
	扭翘		L/1000					
预埋部件	预埋钢板	中心线位置偏移		5				
		平面高差		0, -5				

				预埋螺栓	中心线位置 偏移	2					
					外露长度	10, -5					
				预埋 线盒、 电盒	水平方向中 心线位置偏 差	10					
					与构件表面 混凝土高差	0, -5					
			预留孔	中心线位置偏移		5					
				孔尺寸		±5					
			预留洞	中心线位置偏移		5					
				洞口尺寸, 深度		±5					
			预留插 筋	中心线位置偏移		3					
				外露长度		±5					
			吊环	中心线位置偏移		0, -10					
				与构件表面泥土 高度							
			11	装饰 构件	通用	表面平整度	2				
					面砖、 石材	阳角方正		2			
						上口平直		2			
						接缝平直		3			
接缝深度		±5									
接缝宽度		±2									
施工单位检查 结果		专业工长： 项目专业质量检查员： <div style="text-align: right;">年 月 日</div>									
监理单位验收 结论		专业监理工程师： <div style="text-align: right;">年 月 日</div>									

**B.0.3** 预制构件（预制梁、预制空腔柱）进场检验批质量验收可按表 B.0.3 记录。

**表 B.0.3 预制构件（预制梁、预制空腔柱）进场检验批质量验收记录表**

编号：\_\_\_\_\_

单位（子单位） 工程名称		分部（子分部） 工程名称		分项工程名称				
施工单位		项目负责人		检验批容量				
分包单位		分包单位项目 负责人		检验批部位				
施工依据			验收依据					
验收项目			设计要求及 规范规定	最小/实际 抽样数量	检查记录	检查 结果		
主控 项目	1	构件出厂质量合格证明文件或质量检验记录		第 6.2.1 条				
	2	预制构件结构性能检验		第 6.2.2 条				
	3	预制构件外观质量的严重缺陷，影响结构性能和安装、使用功能的尺寸偏差		第 6.2.3 条				
	4	预制构件上的预埋件、预留插筋、预埋管线等的规格和数量以及预留孔、预留洞的数量		第 6.2.4 条				
	5	预制构件表面预贴饰面砖、石材等饰面与混凝土的粘结性能		第 6.2.5 条				
一般 项目	6	预制构件标识		第 6.2.6 条				
	7	预制构件外观质量一般缺陷		第 6.2.7 条				
	8	预制构件粗糙面的外观质量、键槽的外观质量和数量		第 6.2.8 条				
	9	预制构件表面预贴饰面砖、石材等饰面与装饰混凝土的外观质量		第 6.2.9 条				
	10	预制叠合柱构件	截面边长（宽度和高度）		±3			
			柱长度	总长（纵筋）		1, -3		
				混凝土长度		±3		
			外露钢筋端头不齐		1, -3			
		预制预制梁构件	梁水平长度	$L < 12m$		±5		
				$12m \leq L < 18m$		±10		
				$L \geq 18m$		±20		
			梁截面宽度		±3			
			梁截面高度		±5			
			表面平整	梁内表面		5		
预制叠合柱外表面		3						
对角线差		5						

			侧向弯曲	$L/750$ 且 $\leq 10$			
			翘曲	$L/750$			
		预留孔洞	中心线位置偏移	5			
			孔尺寸	$\pm 5$			
		预埋螺栓等预埋件	预埋锚板中心位置	5			
			预埋锚板与混凝土面平面高差	0, -5			
			预埋螺栓中心位置	2			
			预埋螺栓外露长度	$\pm 5$			
			预埋套筒、螺母中心位置偏差	2			
			预埋套筒、螺母与混凝土面平面高差	0, -5			
		纵向钢筋	预制空腔柱	每根插筋的中心距	3		
				外露长度	$\pm 5$		
		键槽	中心线位置偏移	5			
			长度、宽度、深度	$\pm 5$			
施工单位检查结果		专业工长： 项目专业质量检查员： <div style="text-align: right;">年 月 日</div>					
监理单位验收结论		专业监理工程师： <div style="text-align: right;">年 月 日</div>					

**B.0.4** 装配式结构安装与连接检验批质量验收可按表 B.0.4 记录。

**表 B.0.4 装配式结构安装与连接检验批质量验收记录**

编号：\_\_\_\_\_

单位(子单位) 工程名称		分部(子分部)工 程名称		分项工程 名称			
施工单位		项目 负责人		检验批容量			
分包单位		分包单位项目 负责人		检验批部位			
施工依据		验收依据					
验收项目			设计要求及 规范规定	最小/实际 抽样数量	检查记录	检查结果	
主控 项目	1	预制构件临时固定措施安装质量		第 6.3.1 条			
	2	钢筋连接方式及质量		第 6.3.2 条			
	3	装配式施工后外观不应有严重缺陷， 且不应有影响结构性能和安装、使用 功能的尺寸偏差		第 6.3.3 条			
	4	构件钢筋机械连接检验		第 6.3.4 条			
一般 项目	5	外观质量一般缺陷		第 6.3.5 条			
	6	构件 轴线 位置	竖向构件（柱、墙板、 桁架）	8			
			水平构件（梁、楼板）	5			
		构件 垂直 度	柱、墙	梁、柱、墙板楼板底面 或顶面	±5		
				$L < 5m$	5		
				$5 \leq L < 10m$	10		
		构件 倾斜度	梁、桁架	$L \geq 10m$	20		
				梁、桁架	5		
				抹灰	5		
		相邻 构件 平整 度	梁、楼 板底 面	不抹灰	3		
				柱、墙 板	外露	5	
		构件搁置长 度	梁、板		不外露	8	
				梁、板	±10		
相邻构件阴阳角			4				
支座、支垫 中心位置	板、梁、柱、墙 板、桁架		10				
墙板接缝宽度、 中心线位置			±5				



7	现场预留柱插筋安装允许偏差	现场预留柱插筋	中心线位置	5			
			外露长度	0, -5			
8	预制空腔墙水平及竖向连接钢筋加工、安装允许偏差	水平及竖向连接钢筋	加工长度	+20, -5			
			环状钢筋(宜U型)加工宽度	0, -5			
			锚固长度	-20			
			间距	±10			
			(竖向)连接钢筋 中心位置	5			
施工单位检查结果	专业工长： 项目专业质量检查员： <div style="text-align: right;">年 月 日</div>						
监理单位验收结论	专业监理工程师： <div style="text-align: right;">年 月 日</div>						

**B.0.5** 后浇混凝土施工检验批质量验收可按表 B.0.5 记录。

**表 B.0.5 后浇混凝土施工检验批质量验收记录**

编号：\_\_\_\_\_

单位(子单位) 工程名称			分部(子分部) 工程名称		分项工程 名称	
施工单位			项目负责人		检验批容量	
分包单位			分包单位项目 负责人		检验批部位	
施工依据					验收依据	
验收项目			设计要求及 规范规定	最小/实际 抽样数量	检查记录	检查 结果
主控 项目	1	混凝土强度等级及试件的 取样和留置	第 6.4.1 条			
	2	养护措施	第 6.4.2 条			
一般 项目	3	后浇混凝土的强度检验，应 以在浇筑地点制备并与结 构实体同条件养护的试件 强度为依据	第 6.4.3 条			
	4	预制叠合墙空腔内现浇混 凝土质量检验	第 6.4.4 条			
施工单位 检查结果		专业工长：  项目专业质量检查员：				年 月 日
监理单位 验收结论		专业监理工程师：				年 月 日

**B.0.6** 预制构件密封与防水检验批质量验收可按表 B.0.6 记录。

**表 B.0.6 预制构件密封与防水检验批质量验收记录**

编号：\_\_\_\_\_

单位(子单位) 工程名称		分部(子分部) 工程名称		分项工程名称		
施工单位		项目负责人		检验批容量		
分包单位		分包单位项目 负责人		检验批部位		
施工依据		验收依据				
验收项目			设计要求及 规范规定	最小/实际 抽样数量	检查记录	检查 结果
主控 项目	1	密封胶进场检验	第 6.5.1 条			
	2	密封胶性能检测	第 6.5.2 条			
	3	密封胶施工外观质量	第 6.5.3 条			
一 般 项 目	4	拼缝防水节点的基层	第 6.5.4 条			
	5	防水胶带粘贴面积、搭接 长度、节点构造	第 6.5.5 条			
	6	拼缝防水节点构造	第 6.5.6 条			
	7	密封胶缝表面质量与允 许偏差	第 6.5.7 条			
	8	建筑外墙防水符合设计 要求	第 6.5.8 条			
施工单位 检查结果		专业工长： 项目专业质量检查员：  年 月 日				
监理单位 验收结论		专业监理工程师：  年 月 日				

## 附录 C 叠合结构内混凝土成型质量检验

### C.1 检验方法总述

C.1.1 叠合结构内混凝土成型质量检验宜按照“观察法初检→超声法复检→局部剥离法或微孔内窥法判定”的原则进行判定。

C.1.2 检验数量应全数检验。

C.1.3 检验方法宜按图 C.1.3 流程进行。

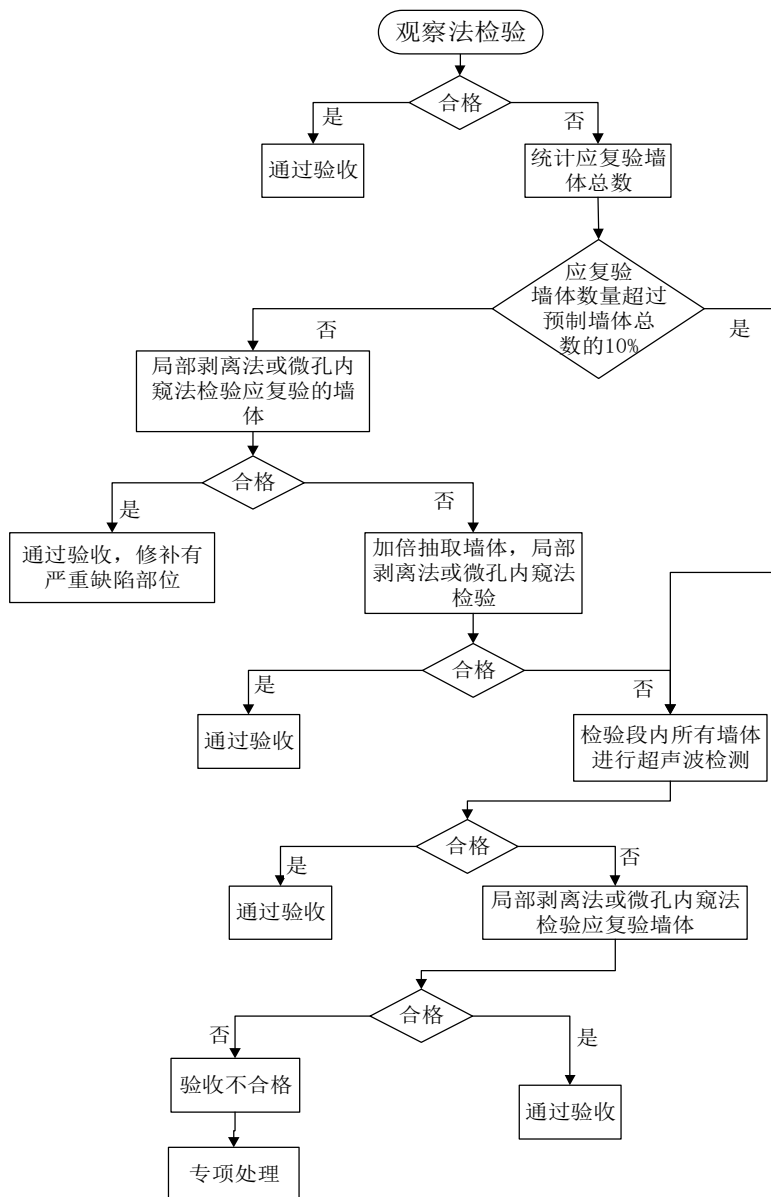


图 C.1.3 叠合结构内混凝土质量检验方法图

## C.2 观察法检验

C.2.1 检验数量应全数检验。

C.2.2 检验方法应按下列规定执行：

- 1 观察空腔墙底部接缝位置后浇混凝土密实情况；
- 2 观察空腔墙两侧现浇区域后浇混凝土密实情况；
- 3 观察空腔柱底部与顶部后浇区域混凝土密实情况。

C.2.3 采用观察法时，叠合结构内混凝土成型质量验收应符合下列规定：

- 1 当可观察处的混凝土均无蜂窝、孔洞、疏松等一般缺陷时，可判为合格；
- 2 当可观察处的缺陷均为一般缺陷时，可判为合格；
- 3 当可观察处存在 1 点及以上严重缺陷时，应复验该墙体。

## C.3 超声法检验

C.3.1 观察法检验需要复验墙体数量超过本层或同一批浇筑墙体总数 10% 时，应采用超声法检测本层或同一批浇筑所有墙体；超声法检验宜采用相控阵列超声法检测。

C.3.2 采用超声法检验时，所使用的检测仪器应经过计量检验，分辨力应满足验收要求，检测操作应符合国家现行有关标准的规定。

C.3.3 采用相控阵列超声法检验时，应在每个构件上、中、下各布置一道连续的测区。数据处理及判定应符合现行团体标准《超声法检测混凝土缺陷技术规程》CECS 21 的有关规定。

C.3.4 采用相控阵列超声法时，叠合结构内混凝土成型质量验收应符合下列规定：

- 1 所有测区均无声学异常参数点时，可判为合格；
- 2 当声学参数异常点数量不大于所有测点数量的 15% 时，可判为合格；
- 3 当声学参数异常点数量大于所有测点数量的 15% 时，应复验墙体。

## C.4 局部剥离法检验

C.4.1 取样数量应符合下列规定：

1 观察法检验需要复验墙体数量不超过本层（或同一批浇筑）墙体总数 10% 时，宜采用局部剥离法或微孔内窥法检测所有需复验的墙体；有不合格墙体时应按不合格数量加倍随机抽检；

- 2 经超声法检测判定为需复验的墙体应全数检查。

C.4.2 应复验墙体采用局部剥离法验证时，应在后浇混凝土浇筑完成 14d 后进行。

C.4.3 检测方法宜按照以下方法进行：

- 1 未采用超声法检测时，宜在距墙体顶部、底部 500mm 以内及墙中部位各剥离 1 处；

- 2 采用超声法检测，声学参数异常点较集中时，应在异常点区域中心位置剥离 1 处；
- 3 采用超声法检测，声学参数异常点较分散时，宜在距墙体顶部、底部 500mm 以内及墙中部位各剥离 1 处；
- 4 单处剥离面积不应少于 200cm<sup>2</sup> 预制混凝土层；外露内部现浇混凝土表面，应按国家标准《混凝土结构工程施工质量验收规范》GB 50204-2015 中第 8 章的有关规定检验其外露现浇混凝土外观质量并确定其外观质量缺陷。

#### C.4.4 叠合剪力墙内混凝土成型质量验收应符合下列规定：

- 1 当剥离处的混凝土均无蜂窝、孔洞、疏松等一般缺陷时，可判为合格；
- 2 当剥离处的缺陷均为一般缺陷时，可判为合格；
- 3 当剥离处存在 1 点及以上严重缺陷时，可判为不合格，应委托具有资质的检测机构按国家现行有关标准的规定进行检测。

### C.5 微孔内窥镜法检验

#### C.5.1 取样数量应符合下列规定：

- 1 观察法检验需要复验墙体数量不超过本层或同一批浇筑墙体总数 10% 时，宜采用局部剥离法或微孔内窥镜法检测所有需复验的墙体；有不合格墙体时应按不合格数量加倍随机抽检；
- 2 经超声检测判定为应复验的墙体应全数检查。

C.5.2 应复验墙体采用微孔内窥镜法验证时，应在后浇混凝土浇筑完成 14d 后进行；宜利用专业工具钻微孔后利用工业电子内窥镜检测仪检测，开孔直径不宜大于 15mm。

#### C.5.3 开孔数量应符合下列规定：

- 1 未采用超声检测时，宜在距墙体顶部、底部 500mm 以内及墙中部位各开 3 个微孔；
- 2 采用超声检测，声学参数异常点较集中时，宜在异常点区域中心位开 3 个微孔，并在其他位置相对均匀再开 6 个微孔；
- 3 采用超声检测，声学参数异常点较分散时，宜在距墙体顶部、底部 500mm 以内及墙中部位各开 3 个微孔。

C.5.3 叠合结构内混凝土成型质量应通过观测微孔内混凝土的密实度判定，并应符合下列规定：

- 1 当微孔内的混凝土均无蜂窝、孔洞、疏松等一般缺陷时，可判为合格；
- 2 当微孔孔内的缺陷均为一般缺陷时，可判为合格；
- 3 当微孔孔内存在 2 点及以上严重缺陷时，可判为不合格。

**附录 D 后浇混凝土施工记录表**  
**表 D 后浇混凝土施工记录表**

工程名称			检查日期	
施工部位			设计标号	
施工时间	开始		结束	
施工气温	最高	℃	最低	℃
拌和方式			运输方式	
水泥品种及标号			水泥用量	
理论配合比			施工配合比	
外加剂				
实测坍落度			平均	
最大粗骨料粒径				
试块留置				
施工间断情况记录				
预制墙板空腔结合面 浇水润湿记录	上部润湿情况： <input type="checkbox"/> 好 <input type="checkbox"/> 一般 <input type="checkbox"/> 差			
	中部润湿情况： <input type="checkbox"/> 好 <input type="checkbox"/> 一般 <input type="checkbox"/> 差			
	下部润湿情况： <input type="checkbox"/> 好 <input type="checkbox"/> 一般 <input type="checkbox"/> 差			
混凝土振捣记录	分层浇筑情况	分层浇筑： <input type="checkbox"/> 是 <input type="checkbox"/> 否		
	振捣情况	分层振捣： <input type="checkbox"/> 是 <input type="checkbox"/> 否		
混凝土养护	保湿养护： <input type="checkbox"/> 是 <input type="checkbox"/> 否      裸露养护： <input type="checkbox"/> 是 <input type="checkbox"/> 否			
	养护方式：			
备注				
检查人			技术主管	
检查结论：				
质检工程师签字：				年 月 日
监理意见：			签字：	年 月 日
建设单位意见：			签字：	年 月 日

## 用词说明

为便于在执行本规程条款时区别对待，对要求严格程度不同的用词说明如下：

1 表示很严格，非这样做不可的：

正面词采用“必须”，反面词采用“严禁”；

2 表示严格，在正常情况下均应这样做的：

正面词采用“应”，反面词采用“不应”或“不得”；

3 表示允许稍有选择，在条件许可时首先应这样做的：

正面词采用“宜”，反面词采用“不宜”；

4 表示有选择，在一定条件下可以这样做的，采用“可”。



## 引用标准名录

本规程引用下列标准。其中，注日期的，仅对该日期对应的版本适用于本规程；不注日期的，其最新版适用于本规程。

《混凝土结构设计规范》GB 50010-2010（2015 版）

《混凝土强度检验评定标准》GB/T 50107

《混凝土结构工程施工质量验收规范》GB 50204

《建筑工程施工质量验收统一标准》GB 50300

《建筑节能工程施工质量验收规程》GB 50411

《建筑工程施工组织设计规范》GB/T 50502

《混凝土结构工程施工规范》GB 50666

《硅酮和改性硅酮建筑密封胶》GB/T 14683

《钢筋焊接及验收规程》JGJ 18

《钢筋机械连接技术规程》JGJ 107

《自密实混凝土应用技术规范》JGJ/T 283

《混凝土建筑接缝用密封胶》JC/T 881

《超声法检测混凝土缺陷技术规程》CECS 21

中国工程建设标准化协会标准

装配整体式叠合混凝土结构施工及质量验收规程

T/CECS XXX-202X

条文说明

## 制定说明

本规程制定过程中，编制组进行了广泛、深入的调查研究，总结了我国在装配式建筑工程建设中的实践经验，同时参考了国家现行规范，综合各规范对装配式建筑施工及质量验收的相关规定，编制了本规程。

为便于广大技术和管理人员在使用本规程时能正确理解和执行条款规定，《装配式整体式叠合混凝土结构施工及质量验收规程》编制组按章、节、条顺序编制了本规程的条文说明，对条款规定的目的、依据以及执行中需注意的有关事项等进行了说明。本条文说明不具备与标准正文及附录同等的法律效力，仅供使用者作为理解和把握标准规定的参考。

# 目 次

1 总则 .....	(48)
2 术语 .....	(48)
3 基本规定 .....	(49)
4 构件检验与运输 .....	(50)
4.2 构件质量检验 .....	(50)
4.3 标识与交付 .....	(50)
4.4 运输与堆放 .....	(51)
5 结构施工 .....	(52)
5.1 一般规定 .....	(52)
5.2 安装准备 .....	(53)
5.3 预制空腔墙安装施工 .....	(54)
5.4 预制空腔柱安装施工 .....	(55)
5.5 后浇筑混凝土施工 .....	(56)
6 质量验收 .....	(56)
6.2 预制构件 .....	(56)
6.3 安装与连接 .....	(57)
6.4 后浇混凝土 .....	(57)
6.5 密封与防水 .....	(58)
6.6 结构实体检验 .....	(58)
附录A 构件裂缝宽度等级评定 .....	(59)
附录C 叠合结构内混凝土成型质量检验 .....	(60)

## 1 总则

根据“节能、降耗、安全、绿色”的设计原则，实现资源、能源的可持续发展，推动建筑产业现代化进程，提高建筑工业化水平，本规程参照国家标准《装配式混凝土建筑技术标准》GB/T 51231-2016 等技术规程，其目的是规范和加强装配整体式叠合结构体系的施工和质量验收的过程管理，确保预制构件产品品质和施工安装质量，促进建筑产业现代化的健康持续发展。

**1.0.3** 国家现行有关标准主要指与装配式混凝土结构施工及质量验收的国家、行业标准，如《混凝土结构工程施工质量验收规范》GB 50204、《装配式混凝土建筑技术标准》GB51231、《混凝土结构工程施工规范》GB 50666、《装配式混凝土结构技术规程》JGJ1、《钢筋焊接及验收规程》JGJ 18、《钢筋焊接网混凝土结构技术规程》JGJ114 等；现行中国工程建设标准化协会有关标准主要是指与装配式混凝土结构施工及质量验收的中国工程建设标准化协会标准，如《装配整体式钢筋焊接网叠合混凝土结构技术规程》T/CECS579、《超声法检测混凝土缺陷技术规程》T/CECS 21 等。

## 2 术语

**2.0.4** 预制空腔柱构件示意如图 1 和图 2 所示。

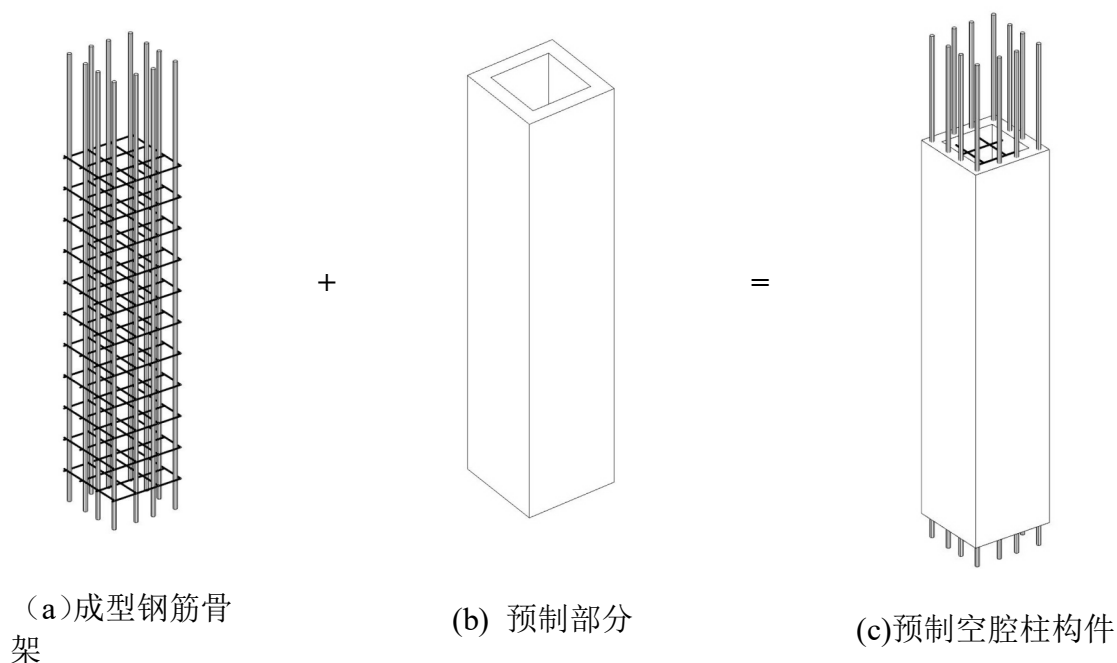
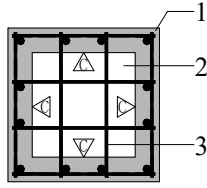


图 1 预制空腔柱构件三维图



1—预制部分；2—空腔部分；3—成型钢筋骨架

图2 预制空腔柱构件剖面图

2.0.7 竖向连接钢筋的常见样式有一字型、环状、弯折环状、U形等。

2.0.8 水平连接钢筋的常见样式主要有一字型、环状、U形、锚固板等。

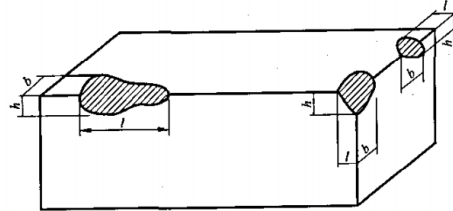
### 3 基本规定

3.0.5 结构较复杂的预制构件或新型构件首次生产或间隔较长时间重新生产时，制作单位需会同建设单位、设计单位、施工单位、监理单位共同进行首件验收，重点检查模具、构件、预埋件、混凝土浇筑成型中存在的问题，确认该批预制构件生产工艺是否合理，质量能否得到保障，共同验收合格之后方可批量生产。

## 4 构件检验与运输

### 4.2 构件质量检验

4.2.1 外形缺陷中缺棱掉角尺寸标准按下图3要求：



l——长度方向的投影尺寸；h——高度方向的投影尺寸；b——宽度方向的投影尺寸。

图3 缺棱掉角尺寸标注图

### 4.3 标识与交付

4.3.2 预制构件出厂合格证可参考如下范本。

表1 预制构件出厂合格证

工程名称			资料编号		
使用部位			合格证编号		
构件名称			型号规格		供应数量
制造厂家			企业等级证		
标准图号或设计			混凝土设计强度等级图 纸号		
混凝土浇筑日期			构件出厂日期		
性能检 验评 定 结 果	混凝土抗压强度		钢筋		
	试验编号	达到设计强度%	试验编号	力学性能	工艺性能
	外观		面层装饰材料		
	质量状况	规格尺寸	试验编号	实验结论	

	保温材料		保温连接件	
	试验编号	实验结论	试验编号	实验结论
备注				结论
供应单位负责人		填表人		
填表日期				

#### 4.4 运输与堆放

**4.4.2** 预制构件运输与堆放时，如支承位置设置不当，可能会造成构件开裂。支承点位置应根据有关规定进行计算、复核。按标准图生产的构件，支承点应按标准图设置。

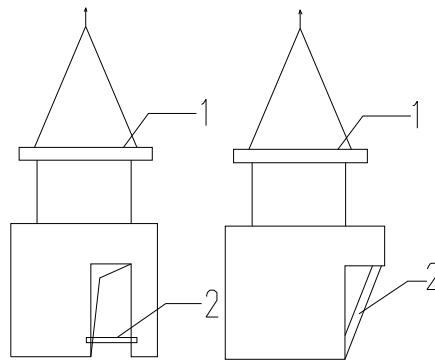
**4.4.3** 本条的规定主要是为了运输安全和保护预制构件。道路、桥梁的实际条件包括荷重限值及限高、限宽、转弯半径等，运输线路制定还要考虑交通管理方面的相关规定。构件运输时同样应满足本规程关于堆放的有关规定。

**4.4.4** 预制混凝土构件运输选用专用运输车辆，应制订预制构件的运输计划及方案，选择正确支垫位置，装车时支点搁置正确，位置和数量应按设计要求进行。一般等截面构件在长度 1/5 处，板的搁置点在靠近吊钩处；其它构件视受力情况确定，搁置点应靠近节点处。构件与车身、构件与构件之间应设有板条、草袋等隔离体，避免运输时构件滑动、碰撞。预制墙板宜采用竖立方式运输，并应采用专用托架，同时采取措施防止预制墙板发生倾覆。对于超高、超宽、形状特殊的大型构件的运输和码放应制定专项质量安全保证方案和措施，应事先到有关单位办理准运手续，并应错开车辆流动高峰期。

**4.4.5** 对大尺寸带门洞构件，浇筑混凝土前均应保持临时加固措施不拆除。预制空腔墙的门洞边缘处混凝土连结薄弱，在吊运、运输、安装过程容易因碰撞而引起破损或开裂，特别是运输过程中，车辆的颠簸对门洞都将造成大的冲击，因此，要求制作单位必须通过设置合理支撑进行成品保护。



构件加固件具体形式及连接方式由制作单位和施工单位按国家现行有关标准自行设计。如图4:



1——吊装梁；2——临时加固梁

图4 预制构件加固示意图

**4.4.8** 本条规定主要是为了保护堆放中的预制构件。当垫木放置位置与脱模、吊装的起吊位置一致时，可不再单独进行使用验算，否则需根据堆放条件进行验算。堆放的安全、稳定特别重要，在构件生产企业及施工现场均应特别注意。

预制构件运送到施工现场后，现场运输道路和堆放堆场应平整、坚实，并应有排水措施。构件的存放场地宜为混凝土硬化地面，按照型号、出厂日期、构件所在部位、施工吊装顺序分别设置存放场地，现场堆放场地应设置在起重机械工作半径范围内。

## 5 结构施工

### 5.1 一般规定

**5.1.1** 根据住房城乡建设部办公厅关于实施《危险性较大的分部分项工程安全管理规定》有关问题的通知的要求，采用起重机械进行安装的工程、装配式建筑混凝土预制构件安装工程属于危险性较大的分部分项工程，施工前均应编制专项施工方案，方案内容应包括工程概况、编制依据、施工计划、施工工艺技术、施工安全保证措施、施工管理及作业人员配备和分工、验收要求、应急处置措施、计算书及相关施工图纸等，并根据地方要求对施工方案（装配式施工组织设计）进行专家论证。

根据现行行业标准《建筑施工起重吊装工程安全技术规范》JGJ 276 的要求，起重吊装作业前，必须编制吊装作业的专项施工方案，并应进行安全技术措施交底。

装配式结构施工前，应准确理解设计图纸的要求，掌握有关技术要求及细部构造，根据工程特点和施工规定，进行结构施工复核及验算。施工验算是装配式混凝土结构

设计的重要环节，一般应考虑构件脱模、翻转、运输、堆放、吊装、临时固定、节点连接以及预应力筋张拉或放张等施工全过程。装配式结构施工验算的主要内容为临时性结构、预制构件、预埋吊件、预埋件、吊具、临时支撑等。

**5.1.4** 预制构件应按照安装图和安装顺序进行吊装，叠合墙板宜先吊装外墙，再吊装内墙；空腔柱宜按照角柱、边柱、中柱顺序进行安装；对于尺寸较大构件或异型构件，吊装时可选用具有缓冲性能的吊具，防止构件边缘及角部发生损坏。

**5.1.5** 施工单位应根据装配式结构工程施工要求，合理选择并配备吊装设备；应根据预制构件存放、安装和连接等要求，确定安装使用的工器具方案。

**5.1.7** 为确保工程质量安全，施工单位应根据装配式结构工程的管理和施工技术要点，对吊装管理人员和作业人员进行专项培训。

**5.1.10** 楼面水电管线安装出现三管重叠和管线上浮会造成管线部位板面混凝土过薄而造成开裂。

**5.1.11** 楼板面层钢筋应与叠合板桁架筋绑扎牢固，可防止混凝土浇筑时钢筋位移或上翘。

**5.1.12** 每层叠合墙板安装后，混凝土浇筑前应进行隐蔽工程的验收，并留存完整的质量控制及验收资料，装配整体式叠合混凝土结构的安装施工与质量检验除应符合本标准外，尚应符合现行国家标准《混凝土结构工程施工质量验收规范》GB 50204 和《装配式混凝土建筑技术标准》GB/T 51231 等的有关规定。

**5.1.13** 冬期施工前，叠合结构施工单位可参考与现浇结构基本相同的施工工艺编制冬期施工专项方案，并经相关单位审核、批准后实施。在无可靠经验的情况下，冬期施工防护措施应经试验验证。

## 5.2 安装准备

**5.2.2** 构件吊装时，楼面混凝土的立方体抗压强度应满足设计要求，当设计无具体要求时，楼面混凝土强度应不小于 10MPa。根据现行行业标准《建筑施工工具式脚手架安全技术规范》JGJ 202，附墙支座支撑在建筑物上连接处混凝土的强度应按设计要求确定，且不得小于 C10，故有楼面混凝土强度应不小于 10MPa 的要求。

基层凿毛时，应避免垫片搁置位置，以免垫片搁置位置不平整，影响墙板安装。

墙板安装控制线包括墙身线、墙端线(墙板界线)、洞口边线、墙体平面位置 200mm 墙身控制线等。

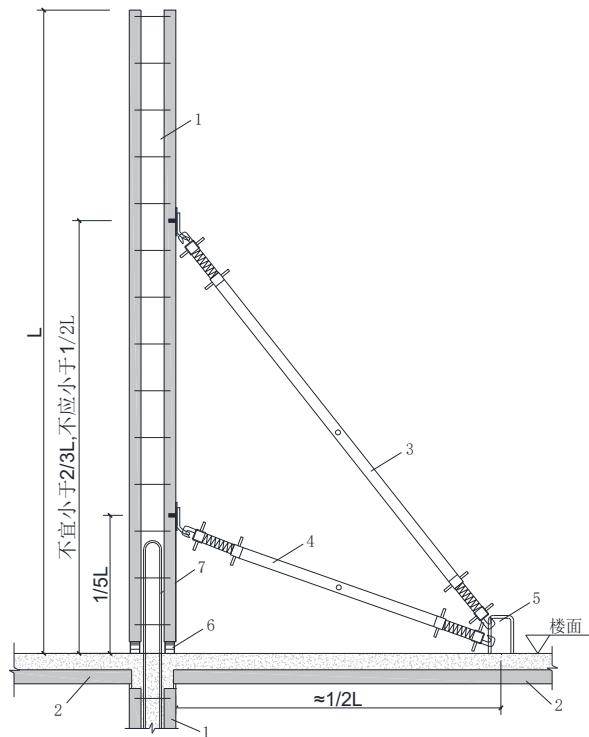
应重点检查竖向连接钢筋预留位置、规格、数量、外露长度、保护层厚度等是否符合要求，对于偏位钢筋应采取纠偏措施。

**5.2.3** 大面积施工前，选择典型单元进行试安装，对初次接触、缺乏经验的施工方很有必要，通过试安装，不仅可以验证设计和施工方案可能存在的缺陷；还可以起到培训作业人员、调试设备、样板示范的作用。

### 5.3 预制空腔墙安装施工

**5.3.1** 垫片宜选择高强塑料垫片或通过预埋在墙板空腔内预埋可调标高的螺栓实现。

**5.3.3** 根据实际工程经验，为方便施工，预制空腔墙斜支撑宜选用双头带钩的样式，并与构件、地锚环可靠连接；为避免楼面钻孔破坏预埋管线，地锚环宜通过预埋方式设置；墙板下部支撑可通过现场临时搁置垫片或在下层墙板空腔浇筑混凝土前预埋标高调节螺杆实现。预制空腔墙安装示意图 5：



1-预制空腔墙；2-叠合板；3-长支撑；4-短支撑；5-地锚环；6-垫片；  
7-竖向环状连接筋

图5 预制空腔墙安装示意图

为提高安装效率，墙板就位后，宜先安装长支撑，再安装短支撑；墙板调整时，应先调整短支撑，确保墙板平面位置准确，再调整长支撑，使墙板处于竖直状态。

**5.3.4** 临时固定措施的拆除应在装配式结构能达到后续施工要求的承载力、刚度及稳定性要求后进行。

**5.3.6** 预制空腔墙安装就位后，下部通常会预留 50mm 缝隙，上部与叠合板之间也会预留 20mm 左右的缝隙，采用工具式模板封堵时，如需在预制墙板上预留预埋，应通过正式书面文件进行确认。

**5.3.7** 预制空腔墙竖向连接钢筋的安装宜采取可靠措施进行绑扎固定，避免混凝土浇筑期间发生偏位，混凝土浇筑期间应设置看筋人员，发现偏位及时调整。

## 5.4 预制空腔柱安装施工

**5.4.1** 预制空腔柱插筋定位装置宜采用定位钢板形式，并与预制空腔柱生产模具相匹配，通过插筋定位装置，可以控制预制空腔柱插筋的高度、间距；预留插筋的平面位置应根据轴线位置进行复核，确保预制空腔柱插筋不发生平面扭转。

混凝土浇筑期间，应对预留插筋外露丝扣进行保护处理，同时设置看筋人员，发现插筋偏位，应及时采取措施校正。

**5.4.2** 为避免预制空腔柱扶正时压弯端部钢筋，预制空腔柱的扶正宜通过吊带，借助简易工装实现。

**5.4.3** 预制空腔柱安装就位后可设置斜支撑或通过其他措施调整柱体的垂直度。当有可靠经验或其他措施时，可适当简化或不采用预制空腔柱支撑工装及斜支撑。

**5.4.4** 可调组合钢筋接头常用于预制空腔柱的钢筋连接：

1 安装前应先将外套筒正确套入一侧钢筋的连接端头，然后将内套筒拧紧，将连接套筒和止回帽安装在另一侧钢筋的连接端头。

2 空腔柱吊装就位后宜先连接角部钢筋，通过拧紧或拧松多边形连接套筒，将柱身调整到位，此时将角筋的套筒拧紧，再连接其他钢筋，松开吊钩。

3 当发生被连接钢筋偏心时应先进行适度调整，具体方法为使用工具摆动钢筋，使钢筋基本达到同心。

4 接头安装时应先将连接套筒拧至内套筒结合面，结合面应平齐、顶紧没有间隙，然后将外套筒与连接套筒拧紧，最后将止回帽与连接套筒拧紧。

5 当遇到不同直径钢筋连接时可更换内套筒或更换连接套筒和止回帽满足连接要求。

## 5.5 后浇筑混凝土施工

**5.5.1** 为保证叠合结构的成型质量，后浇段宜采用定型钢模板、木模板或铝模板等；模板加固所需预留孔的位置、尺寸、数量等应在构件深化设计阶段提出；合模前，在构件与模板拼缝位置，宜采取防止漏浆的措施，如粘贴海绵条等。

**5.5.2** 根据工程经验，混凝土结合面的充分浇水润湿，对后浇混凝土的施工便利性、成型质量等起着至关重要的作用。因此，空腔混凝土浇筑前 30 分钟左右，必须对预制构件混凝土结合面充分浇水润湿处理，为保证润湿均匀、彻底，宜采用软质自来水管进行浇水。对于竖向预制构件，应顺着预制构件空腔的纵向，并适当提高水管压力进行洒水作业，以确保混凝土结合面的上、中、下部均能得到充分润湿。

**5.5.3** 混凝土漏振指未对构件空腔混凝土进行振捣；欠振指混凝土振捣时间不够，振捣不到位；过振指混凝土振捣时间偏长。空腔混凝土浇筑期间，均应避免上述现象。对于模板的边角以及钢筋、埋件密集区域应采取适当延长振捣时间、加密振捣点等技术措施，必要时可采用微型振捣棒或人工辅助振捣。接触振动会产生很大的作用力，所以应避免碰撞模板、钢构、预埋件等，以防止产生超出允许范围的位移。

**5.5.4** 后浇混凝土应振捣密实，为避免空腔后浇混凝土出现不密实、孔洞等浇筑质量缺陷，空腔区域混凝土宜采用 $\phi 30\text{mm}$ 及以下微型高频振动棒均匀振捣。

## 6 质量验收

### 6.2 预制构件

**6.2.1** 预制构件出厂前、进场时应检查质量证明文件，质量证明文件包括：产品合格证明书、混凝土强度检验报告及其他重要检验报告等。

预制构件的原材、构配件等检验报告在构件进场时可不提供，但应在构件制作单位存档保存，以便需要时查阅。

对于进场时不做结构性能检验的预制构件，质量证明文件尚应包括预制构件生产过程的关键验收记录，如：钢筋隐蔽工程验收记录、预应力筋张拉记录。

**6.2.2** 根据现行国家标准《混凝土结构工程施工质量验收规范》GB 50204 要求，对于梁板类全预制简支受弯预制构件（含预制楼梯等）进场时应进行结构性能检验。

对进场时不做结构性能检验的预制构件，施工单位或监理单位代表应驻厂监督生产过程；当无驻厂监督时，预制构件进场时应对其主要受力钢筋数量、规格、间距、保护层厚度及混凝土强度等进行实体检验。

结构性能检验通常应在构件进场时进行，但考虑检验方便，工程中多在各方参与下在预制构件生产场地进行，或经有关单位见证，送试验室进行。

“同类型”是指同一钢种、同一混凝土强度等级、同一生产工艺和同一结构形式。抽取预制构件时，宜从设计荷载最大、受力最不利或生产数量最多的预制构件中抽取。

**6.2.5** 预制外墙后贴饰面砖或后贴保温层前，为保证粘接强度，应对构件表面做界面处理。界面处理可采用满刷界面处理剂，必要时可做甩浆处理；当构件表面残留脱模剂时，可采用火碱溶液清洗。

**6.2.7** 对出现的一般缺陷应要求构件制作单位按技术处理方案进行处理，并重新检查验收。

### **6.3 安装与连接**

**6.3.2** 接头现场抽检项目应包括极限抗拉强度试验、加工和安装质量检验。抽检应按验收批进行，同钢筋生产厂、同强度等级、同规格、同类型和同型式接头应以 500 个为一个验收批进行检验与验收，不足 500 个也应作为一个验收批。

**6.3.4** 接头安装检验应符合下列规定：

1 螺纹接头安装后应按本规程第 6.3.2 条的验收批，抽取其中 10% 的接头进行拧紧扭矩校核，拧紧扭矩值不合格数超过被校核接头数的 5% 时，应重新拧紧全部接头，直到合格为止。

2 套筒挤压接头应按验收批抽取 10% 接头，压痕直径或挤压后套筒长度应满足现行行业标准《钢筋机械连接技术规程》JGJ 107 的要求；钢筋插入套筒深度应满足产品设计要求，检查不合格数超过 10% 时，可在本批外观检验不合格的接头中抽取 3 个试件做极限抗拉强度试验，按现行行业标准《钢筋机械连接技术规程》JGJ 107 进行评定。

### **6.4 后浇混凝土**

**6.4.1** 后浇混凝土施工期间，监理或建设单位应进行旁站，施工记录应作为竣工资料进行上交，后浇混凝土施工记录表见本规程附录 C。

## **6.5 密封与防水**

**6.5.8** 外墙板接缝的现场淋水试验应在精装修进场前完成，并应满足下列要求：淋水量应控制在  $3\text{L}/(\text{m}^2 \cdot \text{min})$  以上，持续淋水时间为 24h。某处淋水试验结束后，若背水面存在渗漏现象，应对该检验批的全部外墙板接缝进行淋水试验，并对所有渗漏点进行整改处理，并在整改完成后重新对渗漏的部位进行淋水试验，直至不再出现渗漏。持续降雨 12 小时可以代替淋水试验。

## **6.6 结构实体检验**

**6.6.2** 装配整体式叠合混凝土结构的结构与尺寸偏差检验同现浇混凝土结构，混凝土强度、钢筋保护层厚度检验可按下列规定执行：

- 1** 连接预制构件的后浇混凝土结构同现浇混凝土结构；
- 2** 进场时不进行结构性能检验的预制构件部位同现浇混凝土结构；
- 3** 进场时按批次进行结构性能检验的预制构件部分可不进行。

因装配整体式叠合混凝土结构进场时可不进行结构性能检验，所以结构实体检验按现浇结构进行。

## 附录 A 构件裂缝宽度等级评定

**A.0.1** 本条给出了不同类型构件在各环境类别下产生裂缝的等级评价标准。

1 a、b 级构件裂缝宽度限值主要参考国家标准《民用建筑可靠性鉴定标准》GB 50292-2015 中对钢筋混凝土构件使用性等级评定的划分，c 级构件裂缝宽度限值主要参考国家标准《民用建筑可靠性鉴定标准》GB 50292-2015 中对钢筋混凝土构件安全性等级评定的划分；

2 a、b 级构件裂缝宽度限值主要考虑构件使用性问题，因此划定为一般缺陷；c 级评构件裂缝宽度限制主要考虑构件安全性问题，故本条中将 c 级构件裂缝宽度划定为严重缺陷。

**A.0.2** 本条结合本规程第 A.0.1 条中构件裂缝宽度等级划分及国家标准《混凝土结构加固设计规范》GB 50367-2013 相关条文针对不同等级构件裂缝提出相应的处理意见。条文所述修补方法可参照表 2 和表 3 操作。

**表 2 表面封闭法**

序号	作业项目	作业顺序及方法 (人、工具、动作、效果、时间)
1	基层处理	使用毛刷、清水冲洗将裂缝表面杂质、浮土清理干净
2	配置修补剂	按照说明书要求的比例配置低粘度灌缝胶
3	填充修补剂	沿着裂缝表面将修补剂灌封平推，并用抹子抹平
4	表面处理	裂缝修补后第二天使用砂纸进行打磨，使修补处与周边混凝土颜色尽量保持一致

**表 3 开槽注浆法**

序号	作业项目	作业顺序及方法 (人、工具、动作、效果、时间)
1	剔凿	沿裂缝长度方向开 U 型或 V 型槽（宽度 20mm~30mm）。
2	基层处理	使用毛刷、清水冲洗将剔凿部位碎石、浮土清理干净。
3	配置修补砂浆	按照说明书比例配置专用修补砂浆
4	填充修补砂浆	1) 沿着槽长度方向使用修补砂浆灌封平推； 2) 确保裂缝周边砂浆饱满后，用抹子抹平。
5	表面处理	1) 裂缝修补后第二天使用角磨机将修补处表面进行打磨； 2) 角磨机打磨后使用砂纸进行打磨，使修补处与周边混凝土颜色尽量保持一致。



## 附录 C 叠合结构内混凝土成型质量检验

当叠合剪力墙内混凝土浇筑密实时，叠合剪力墙在面内压、弯、剪受力状况下的刚度、承载力及变形能力等性能与现浇剪力墙一致，后浇混凝土与预制叶板具有良好的协同工作能力，后浇混凝土与预制混凝土结合面的粘结强度对构件力学性能没有影响，故后浇混凝土与预制混凝土结合面的粘结强度不影响结构整体安全。